



CB.6
CB.10
CB.12

I

Compressori a palette a secco.

La forma costruttiva di tipo monoblocco con il rotore montato direttamente sull'albero del motore e l'impiego di leghe leggere conferiscono a questa serie di compressori ingombri e peso contenuti per una collocazione anche in spazi ristretti purchè sufficientemente areati. Il raffreddamento del compressore è affidato alla ventola del motore.

La fornitura di serie comprende:
• Filtro protettivo in aspirazione

ATTENZIONE: Al fine di evitare danneggiamenti al compressore e al motore elettrico è consigliato l'impiego di una valvola limitatrice di pressione (Vedere a pagina 49) tarata alla pressione massima di lavoro del compressore indicata nella tabella.

D

Ölfreie Drehschieber Kompressoren.

Bei der industriellen Monoblockbauweise ist der Rotor direkt an der Motorwelle befestigt. Diese Bauweise ermöglicht geringes Gewicht und kompakte Abmessungen. Hauptsächlich aus einer leichten Metalllegierung gefertigt, können diese Kompressoren dort installiert werden, wo wenig Platz zur Verfügung steht, eine ausreichende Belüftung jedoch vorhanden ist.

Die Kühlung der Kompresso wird über den integrierten Ventilator sichergestellt

Die Standardausführungen beinhalten:
• Schutzfilter, saugseitig

WARNUNG: Um Schäden an dem Kompressor oder dem Elektromotor zu vermeiden, wird empfohlen, ein Druckbegrenzungsventil (siehe Seite 49) zu installieren, das so eingestellt ist, dass der unten angegebene Maximaldruck nicht überschritten wird.

GB

Oil free vane compressors.

Limited weight and dimensions are possible by the monobloc industrial design type with the rotor directly assembled on the motor shaft. Mainly built with light-weight alloys, they can be fitted where there is limited space, provided there is good ventilation. Compressor cooling is ensured by an integral motor fan.

Standard equipment includes:
• Protective filter at the inlet

WARNING: To avoid damage to the compressor or electrical motor it is recommended a pressure relief valve is fitted (see page 49) adjusted to not exceed the max pressure allowed for each unit shown in the table below.

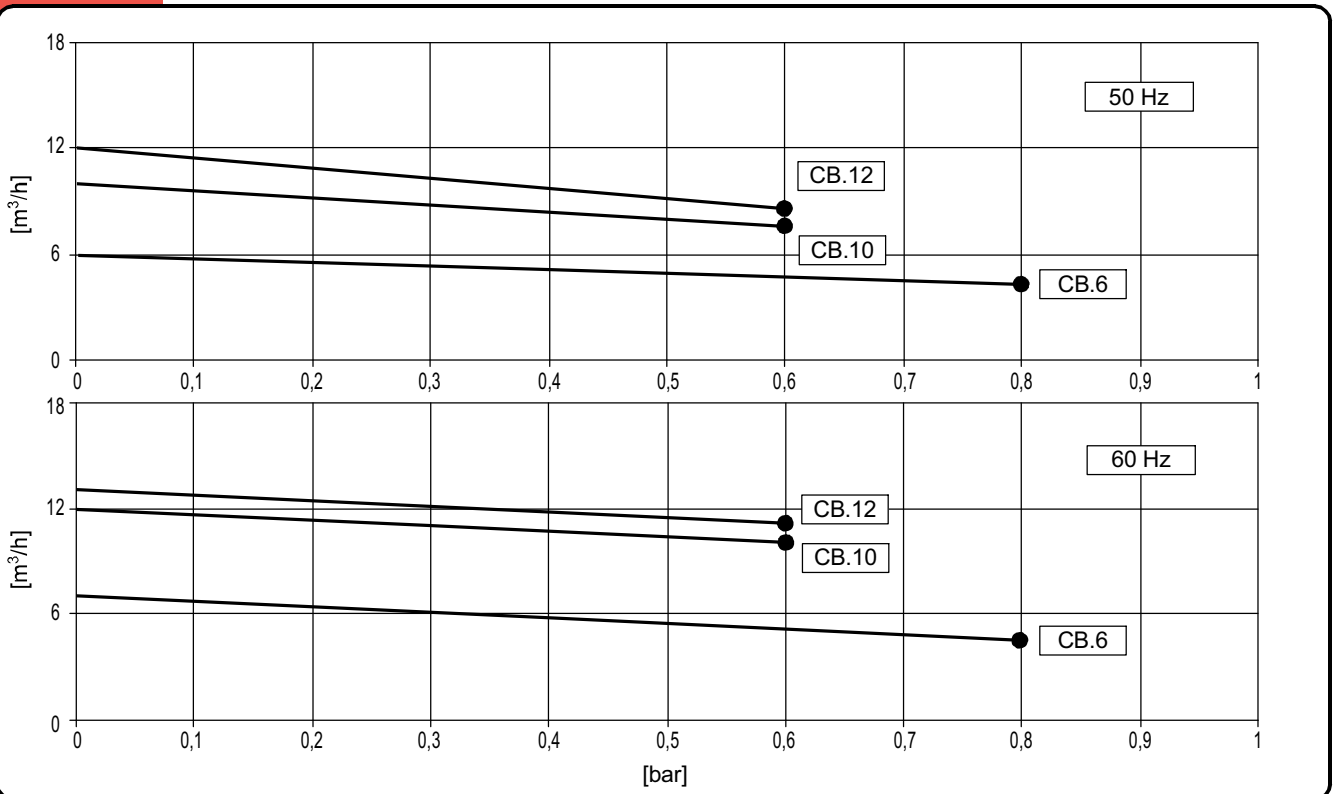
E

Compresores de paletas en seco.

La forma industrial de tipo monobloc con el rotor instalado directamente en el eje motor y el uso de aleaciones ligeras, permiten a estos modelos de compresores peso y tamaño reducidos, así que pueden ser colocadas también en sitios estrechos con tal que haya una ventilación suficiente. La refrigeración de lo compresor está asegurada por el ventilador del motor.

El modelo base contiene:
• Filtro de protección en aspiración

ATENCIÓN: Para evitar cualquier daño a los compresores y al motor eléctrico, se aconseja el uso de una válvula limitadora de presión (ver pag. 49), regulada según la presión máxima de trabajo de los compresores así como se indica en el esquema.



Curve riferite alla pressione di 1013mbar (ass.) e temp. 20°C (tolleranza ±10%).

Die Kurvesich auf einen Druck von 1013mbar (abs.) und einer Temperatur von 20°C (toleranz ±10%).

Curves refers to 1013mbar (abs.) pression and 20°C temp. (tolerance ±10%).

Curvas referidas a la presión de 1013 mbar (abs.) y temperatura 20°C (tolerancia ±10%).

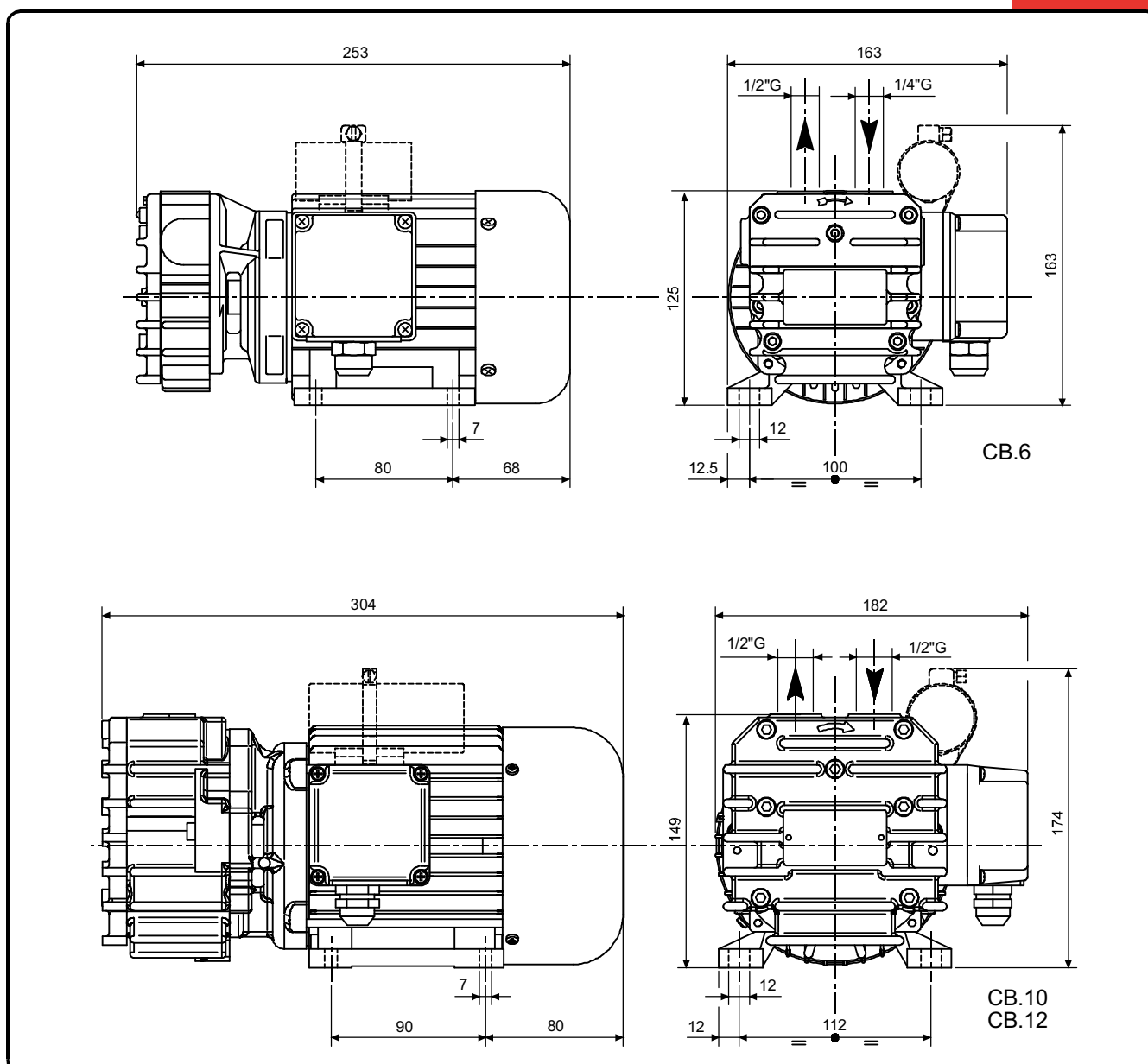
Accessori principali	Main accessories	CB.6	CB.10	CB.12
Die wichtigsten Zubehörteile	Accesorios principales			
Kit ricambi	Spare part kit			
Ersatzteil - Kit	Kit repuestos	K9701023	K9701028	K9701029
Raccordo aspirazione	Inlet hose fitting			
Schlauchanschluss, saugseitig	Racord de aspiración	2103006 (Ø12)	2103010 (Ø17)	
Filtro in aspirazione	Inlet filter			
Ansaugfilter	Filtro de aspiración	9001003	9001010	
Valvola di limitaz. pressione	Pressure relief valve			
Druckbegrenzungsventil	Válvula limitadora de presión	9012011	9012012	
Antivibranti	Shock mounts		4 x 1503005	
Schwingungsdämpfer	Antivibrante			

Nota: Per il montaggio degli accessori vedi schema a pagina 49.

Hinweis: Für die Montage der Zubehörteile siehe Schema auf Seite 49.

Note: for accessories assembling, refer to diagram in page 49.

Nota: Para el montaje de los accesorios ver esquema de página 49.



Modello Modell	I D	Model Modelo	GB E	CB.6		CB.10		CB.12	
				50Hz	60Hz	50Hz	60Hz	50Hz	60Hz
Codice catalogo Artikelnummer		Catalog code Código catálogo		9701023		9701028		9701029	
Portata Saugvermögen		Inlet capacity Caudal	m ³ /h	6	7	10	12	12	14
Max pressione Max Überdruck		Max pressure Presión máxima	bar	0,8		0,6			
Potenza motore Motorleistung		Motor power Potencia motor	(1~); (3~) kW	0,25	0,3	0,37	0,45	0,37	0,45
Numero di giri nominali U/min		R.p.m. Número de revoluciones	n/min	2800	3300	1400	1700	1400	1700
Rumorosità (UNI EN ISO 2151) Schalldruckpegel (UNI EN ISO 2151)		Noise level (UNI EN ISO 2151) Nivel sonoro (UNI EN ISO 2151)	dB(A)	60	62	64	66	64	66
Temperatura di funzionamento* Betriebstemperatur*		Operating temperature* Temperatura de funcionamiento*	°C	65÷70	70÷75	70÷75	80÷85	70÷75	80÷85
Peso Gewicht		Weight Peso	(1~) kg [N] (3~) kg [N]	8,5 [83,4] 7,5 [73,6]		15,5 [152] 14 [137,3]		14,5 [142,2] 13,5 [132,4]	
Attacco mandata Druckanschluss		Pressure connection Conexión impulsión		1/2"G					

(*) Temperatura ambiente 20°C

(*) Umgebungstemperatur 20°C

(*) Ambient Temperature 20°C

(*) Temperatura ambiente 20°C