

LB.18

I

Pompe per vuoto lubrificate a palette.

Le dimensioni estremamente ridotte, la contenuta rumorosità e la semplificazione delle operazioni di controllo e manutenzione, sono le caratteristiche principali di questa pompa. Il sistema di abbattimento e recupero provvisto di by-pass, associato alla valvola di recupero olio, garantiscono la completa assenza di vapori di olio allo scarico. Inoltre un dispositivo di tenuta evita la risalita di olio qualora la pompa si arresti in vuoto. La versione standard è adatta all'evacuazione di piccoli contenitori chiusi.

La fornitura di serie comprende:

- Depuratore allo scarico
- Zavorratore
- Valvola antiritorno olio
- Confezione di olio BV 32

D

Drehschieber - Vakuumpumpen, ölgeschmiert.

Die wichtigsten Merkmale dieser Pumpe sind die besonders kompakten Abmessungen, der moderate Schalldruckpegel sowie die vereinfachte Durchführung von Kontroll- und Wartungsarbeiten. Das Dämpfung- und Rückgewinnungssystem, ausgestattet mit Bypass und Ölrückgewinnungsventil, garantiert Abluft ohne jegliche Öldämpfe. Darüber hinaus verhindert ein saugseitiges Rückschlagventil, dass Öl zurückläuft, wenn die Pumpe unter Vakuum stehenbleibt. Die Standardausführung ist besonders geeignet für die Evakuierung von kleinen geschlossenen Behältern. Die Standardausführung beinhaltet:

- Kondensat - Abluftfilter
- Gasballast
- Ölrückschlagventil;
- Öl BV 32

GB

Oil lubricated vane vacuum pumps.

Compact design, low noise level, simple oil check and refill and ease of maintenance, are the main features of this pump.

The damping and recovery system, equipped with a by-pass, together with the oil recovery valve, ensures the complete absence of oil vapours at the exhaust.

Moreover a check valve at the inlet prevents oil contamination of the system should the pump stop under vacuum.

The standard version is suitable for evacuation of small closed vessels.

Standard supply includes:

- Exhaust mist eliminator
- Gas Ballast
- Non-return valve
- Pack of BV 32 oil

E

Bombas lubricadas de vacío con paletas.

Características principales de este modelo son: el tamaño muy reducido; el bajo nivel de ruido y la sencillez de las operaciones de control y mantenimiento.

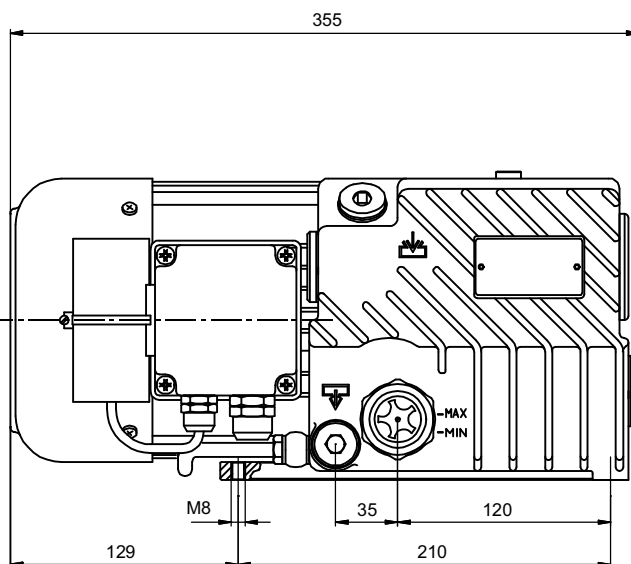
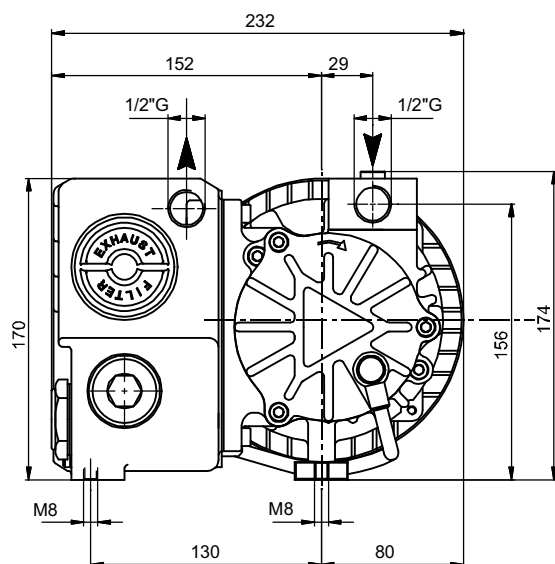
El sistema de reducción y recuperación provisto de un by-pass, junto a la válvula de recuperación del aceite, garantizan la total ausencia de vapores de aceite a la descarga.

Además si la bomba se para en vacío, un dispositivo de estabilidad evita el retorno del aceite en el sistema.

La versión base puede ser utilizada para la evacuación de pequeños sistemas cerrados.

El modelo base contiene:

- Filtro depurador
- Gas ballast
- Válvula anti-retorno del aceite
- Aceite BV 32



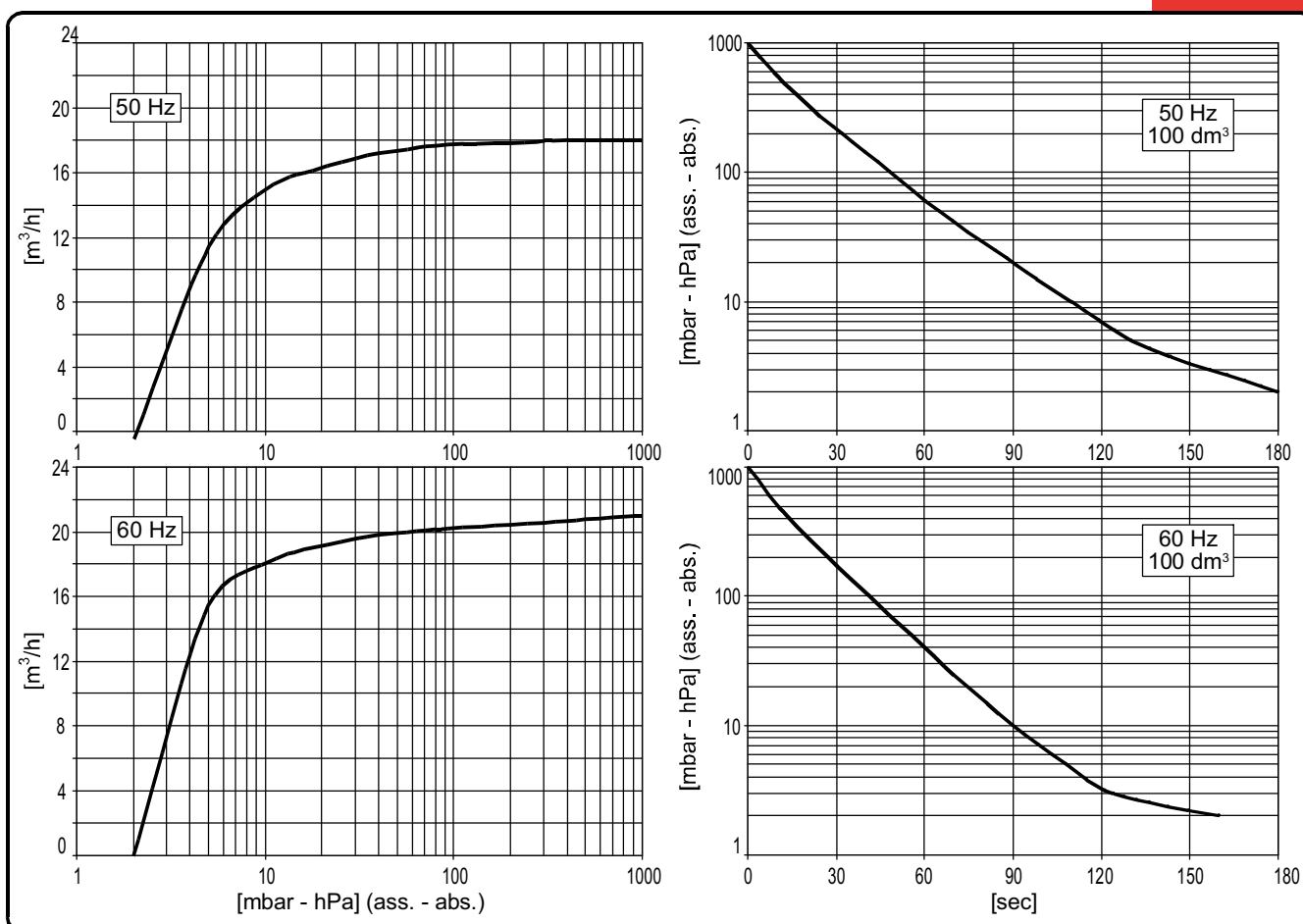
Accessori principali Die wichtigsten Zubehörteile	I D	Main accessories Accesorios principales	GB E	LB.18
Kit ricambi minor Ersatzteil - Kit, klein		Minor spare part kit Kit repuestos menor		K9601059
Kit ricambi major Ersatzteil - Kit, groß		Major spare part kit Kit repuestos mayor		K9601059/1
Filtro in aspirazione Ansaugfilter		Inlet filter Filtro de aspiración		9001010
Raccordo tubazione Schlauchanschluss,		Stepped hose fitting Racord tubería		2103010 (Ø17)
Antivibranti Schwingungsdämpfer		Shock mounts Antivibrante		3 x 1503007
Vuotometro Vakuummeter		Vacuum gauge Vacuometro		9009009

Nota: Per il montaggio degli accessori vedi schema a pagina 81.

Hinweis: Für die Montage der Zubehörteile siehe Schema auf Seite 81.

Note: for accessories assembling, refer to diagram in page 81.

Nota: Para el montaje de los accesorios ver esquema de página 81.



Curve riferite alla pressione di aspirazione e temp. 20°C (tolleranza ±10%).

Kurve bezieht sich auf einen Eingangsdruck und einer Temperatur 20°C (toleranz ±10%).

Curves refers to inlet pressure and 20°C temp. (tolerance ±10%).

Curvas referidas a la presión de aspiración y temperatura 20°C (tolerancia ±10%).

Modello (I) Modell (D)	Model (GB) Modelo (E)	LB.18	
		50Hz	60Hz
Codice catalogo Artikelnummer	Catalog code Código catálogo	9601059	
Portata Saugvermögen	Inlet capacity Caudal	m³/h 18	21
Pressione finale (ass.) Enddruck (abs.)	Final pressure (abs.) Presión final (abs.)	mbar hPa 2	
Max pressione di asp. per vapore d'acqua Max. Eintrittsdruck für Wasserdampf	Max inlet pressure for water vapour Presión máx. admisible del vapor de agua	mbar hPa 30	
Max q.tà vapore d'acqua Max. Wasserdampfverträglichkeit	Max water vapour pumping rate Cantidad máx. vapor de agua	kg/h 0,4	
Potenza motore Motorleistung	Motor power Potencia motor	(1~); (3~)kW 0,75 0,9	
Numero di giri nominali U/min	R.p.m. Número de revoluciones	n/min 2800 3300	
Rumorosità (UNI EN ISO 2151) Schalldruckpegel (UNI EN ISO 2151)	Noise level (UNI EN ISO 2151) Nivel sonoro (UNI EN ISO 2151)	dB(A) 64 66	
Temperatura di funzionamento* Betriebstemperatur*	Operating temperature* Temperatura de funcionamiento*	°C 70 ÷ 75 80 ÷ 85	
Tipo olio Öltyp	Oil type Tipo aceite	BV32 (SW40)	
Carica olio Ölmenge	Oil quantity Carga aceite	MIN÷MAX dm³ 0,16 ÷ 0,3	
Peso Gewicht	Weight Peso	(1~) kg [N] (3~) kg [N] 21 [205,8] 18,5 [181,3]	
Aspirazione pompa Saugstutzen	Pump intake Boca de aspiración	1/2"G	

(*) Temperatura ambiente 20°C

(*) Umgebungstemperatur 20°C

(*) Ambient Temperature 20°C

(*) Temperatura ambiente 20°C