



**SB.10
SB.10TV**

I

Pompe per vuoto a palette a secco.

La forma costruttiva di tipo monoblocco con il rotore montato direttamente sull'albero del motore e l'impiego di leghe leggere conferiscono a questa serie di pompe ingombri e peso contenuti per una collocazione anche in spazi ristretti purchè sufficientemente areati. Il modello TV grazie a una particolare forma costruttiva e l'impiego di speciali guarnizioni assicura una perfetta tenuta di vuoto. Il raffreddamento della pompa è affidato alla ventola del motore.

La fornitura di serie comprende:
• Filtro protettivo in aspirazione
• Silenziatore allo scarico (solo SB.10)

Il modello SB.10 può funzionare come compressore; vedere caratteristiche tecniche ed accessori alle pagine 34 e 49.

D

Ölfreie Drehschieber Vakuumumpfen.

Bei der industriellen Monoblockbauweise ist der Rotor direkt an der Motorwelle befestigt. Diese Bauweise ermöglicht geringes Gewicht und kompakte Abmessungen. Hauptsächlich aus einer leichten Metalllegierung gefertigt, können diese Pumpen dort installiert werden, wo wenig Platz zur Verfügung steht, eine ausreichende Belüftung jedoch vorhanden ist. Beim Modell TV ist aufgrund des speziellen Designs und der Verwendung von speziellen Dichtungen eine perfekte Luftdichtigkeit gegeben. Die Kühlung der Pumpe wird über den integrierten Ventilator sichergestellt

Die Standardausführungen beinhalten:
• Schutzfilter, saugseitig
• Schalldämpfer druckseitig (nur SB.10)

Modell SB.10 kann auch als Kompressoren eingesetzt werden. Siehe technische Details und Zubehör auf Seite 34-49.

GB

Oil free vane vacuum pumps.

Limited weight and dimensions are possible by the monobloc industrial design type with the rotor directly assembled on the motor shaft. Mainly built with light-weight alloys, they can be fitted where there is limited space, provided there is good ventilation. Perfect leak tightness is achieved by Model TV thanks to the special design combined with special gaskets. Pump cooling is ensured by an integral motor fan.

Standard equipment includes:
• Protective filter at the inlet
• Silencer at the exhaust (only SB.10)

Model SB.10 issuitable for use as a compressors; see technical features and accessories at pages 34 and 49.

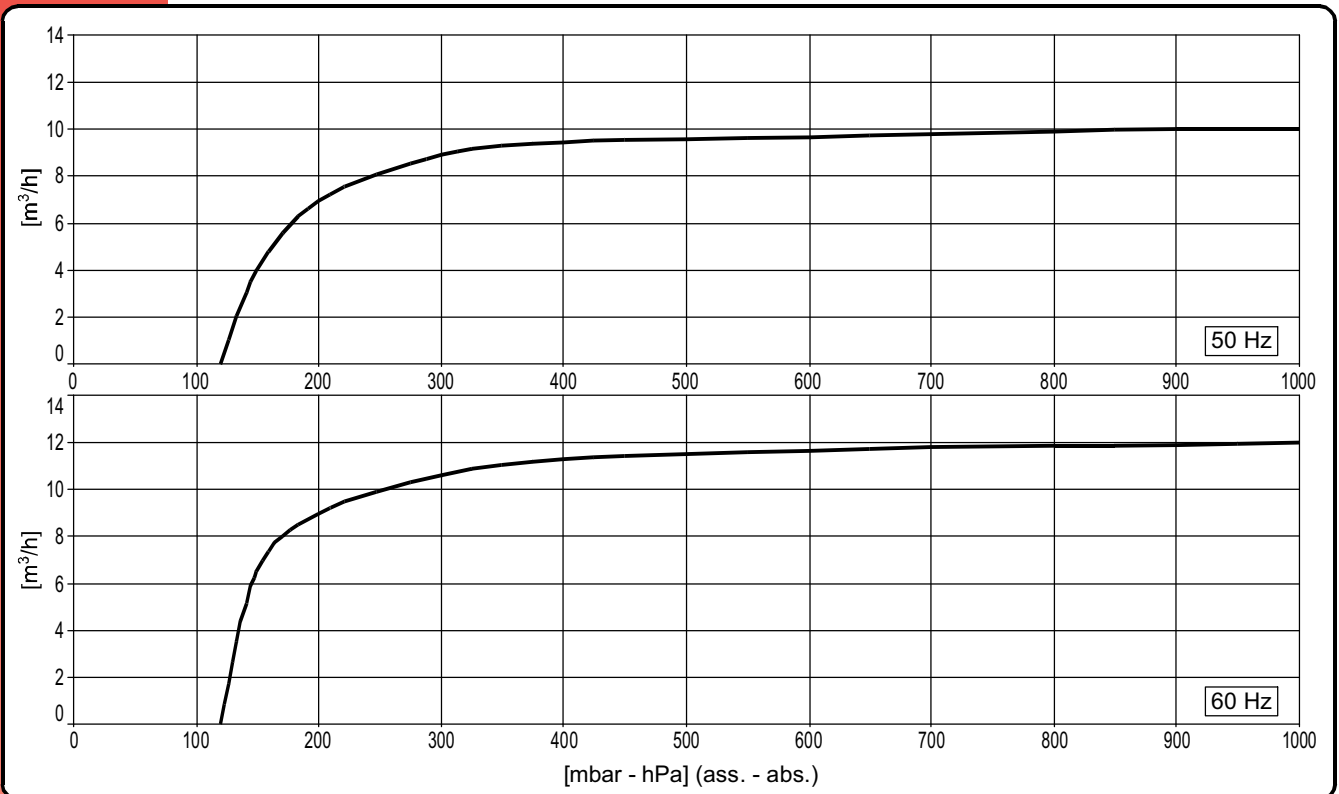
E

Bombas de vacío de paletas en seco.

La forma industrial de tipo monobloc con el rotor instalado directamente en el eje motor y el uso de aleaciones ligeras, permiten a estos modelos de bombas peso y tamaño reducidos, así que pueden ser colocadas también en sitios estrechos con tal que haya una ventilación suficiente. El modelo TV, gracias a su particular forma de construcción y el uso de juntas especiales, asegura una perfecta estabilidad de vacío. La refrigeración de la bomba está asegurada por el ventilador del motor.

El modelo base contiene:
• Filtro de protección en aspiración
• Silenciador a la descarga (solo SB.10)

El modelo SB.10 puede funcionar como compresores; ver las características técnicas y los accesorios a las páginas 34 y 49.



Curve riferite alla pressione di aspirazione e temp. 20°C (tolleranza ±10%).

Kurve bezieht sich auf einen Eingangsdruck und einer Temperatur 20°C (toleranz ±10%).

Curves refers to inlet pressure and 20°C temp. (tolerance ±10%).

Curvas referidas a la presión de aspiración y temperatura 20°C (tolerancia ±10%).

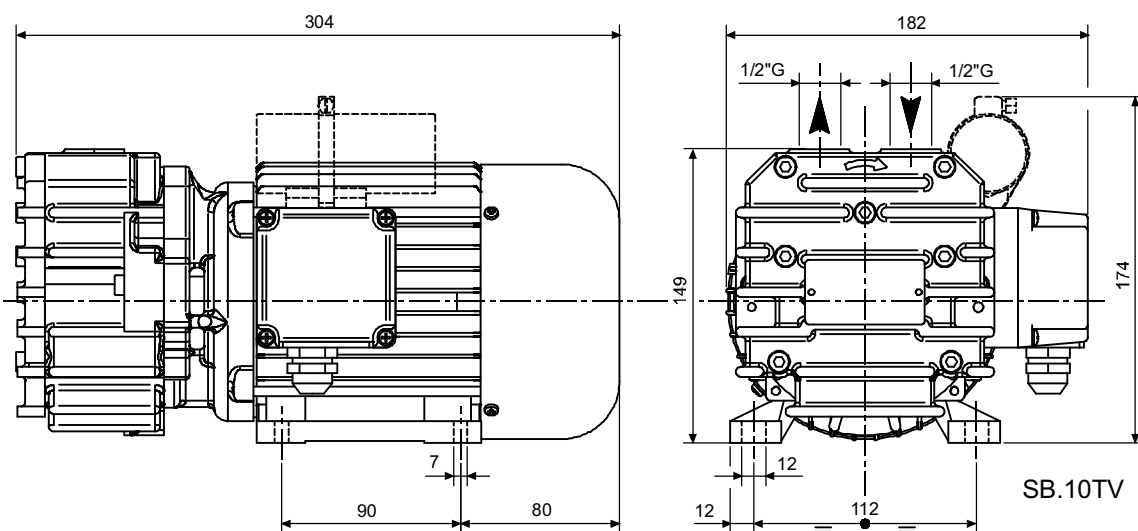
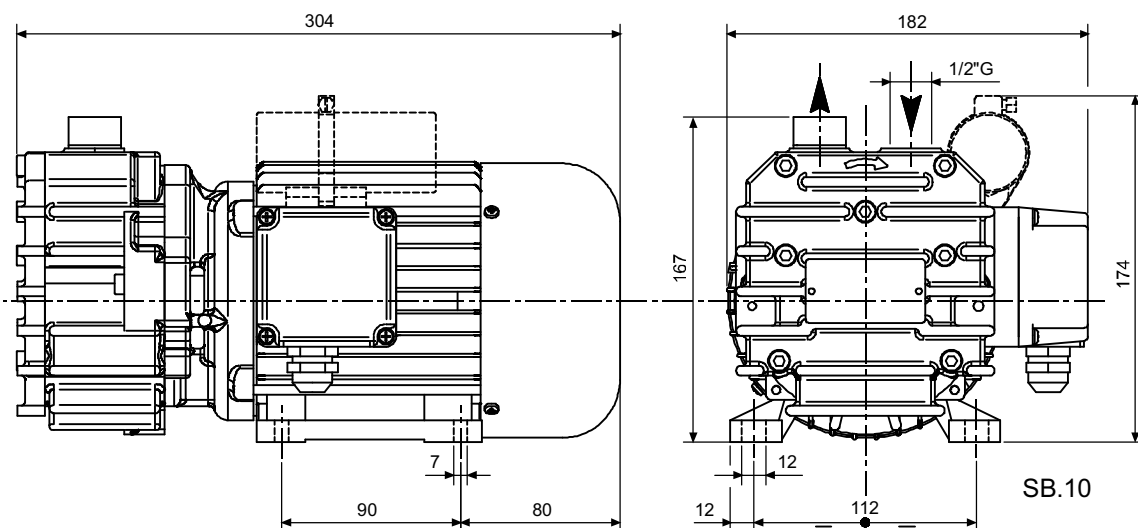
Accessori principali	I Main accessories	GB	SB.10	SB.10TV
Die wichtigsten Zubehörteile	D Accesorios principales	E		
Kit ricambi	Spare part kit		K9801028	K9901020
Ersatzteil - Kit	Kit repuestos			
Raccordo aspirazione	Inlet hose fitting		2103010 (Ø17)	
Schlauchanschluss, saugseitig	Racord de aspiración			
Filtro in aspirazione	Inlet filter		9001010	
Ansaugfilter	Filtro de aspiración			
Valvola di ritegno	Non-return valve		9007005	
Rückschlagventil	Válvula antiretorno			
Valvola di regolazione vuoto	Vacuum regulating valve		9004012	
Vakuumregulierventil	Válvula reguladora de vacío			
Vuotometro	Vacuum gauge		9009009	
Vakuummeter	Vacuometro			
Antivibranti	Shock mounts		4 x 1503005	
Schwingungsdämpfer	Antivibrante			

Nota: Per il montaggio degli accessori vedi schema a pagina 46.

Hinweis: Für die Montage der Zubehörteile siehe Schema auf Seite 46.

Note: for accessories assembling, refer to diagram in page 46.

Nota: Para el montaje de los accesorios ver esquema de página 46.



Modello Modell	I D	Model Modelo	GB E	SB.10		SB.10TV	
				50Hz	60Hz	50Hz	60Hz
Codice catalogo Artikelnummer		Catalog code Código catálogo		9801028		9901020	
Portata Saugvermögen		Inlet capacity Caudal	m ³ /h	10	12	10	12
Pressione finale (ass.) Enddruck (abs.)		Final pressure (abs.) Presión final (abs.)	mbar hPa	120			
Potenza motore Motorleistung		Motor power Potencia motor	(1~); (3~) kW	0,37	0,45	0,37	0,45
Numero di giri nominali U/min		R.p.m. Número de revoluciones	n/min	1400	1700	1400	1700
Rumorosità (UNI EN ISO 2151) Schalldruckpegel (UNI EN ISO 2151)		Noise level (UNI EN ISO 2151) Nivel sonoro (UNI EN ISO 2151)	dB(A)	64	66	64	66
Temperatura di funzionamento* Betriebstemperatur*		Operating temperature* Temperatura de funcionamiento*	°C	70÷75	80÷85	70÷75	80÷85
Peso Gewicht		Weight Peso	(1~) kg [N] (3~) kg [N]	15,5 [152] 14 [137,3]			
Aspirazione pompa Saugstutzen		Pump intake Boca aspiración		1/2"G			

(*) Temperatura ambiente 20°C

(*) Umgebungstemperatur 20°C

(*) Ambient Temperature 20°C

(*) Temperatura ambiente 20°C