

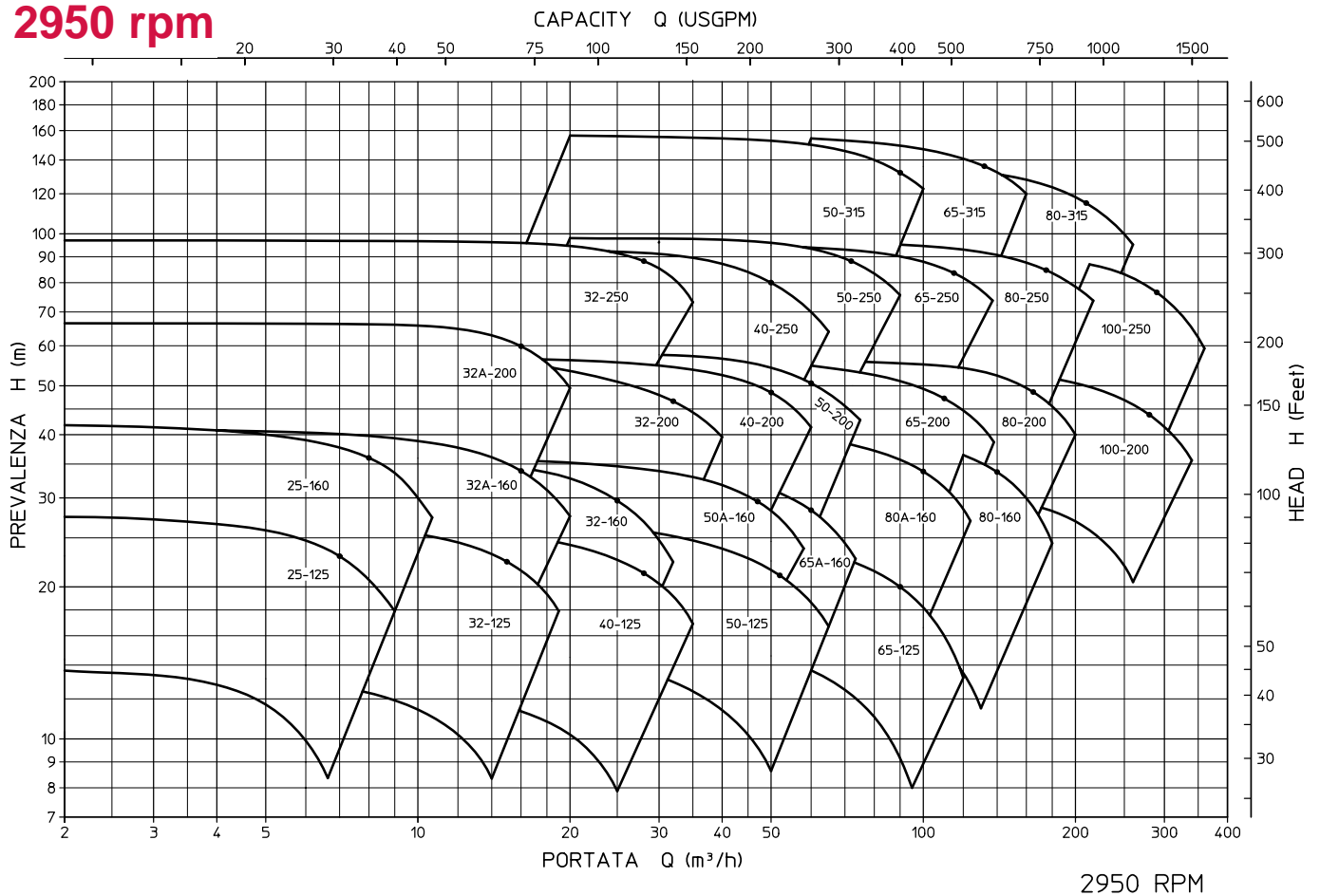


HPV

**Pompe di processo verticali a
norme API 610 - X edizione
Vertical process pumps according
to API 610 - X edition Norms**

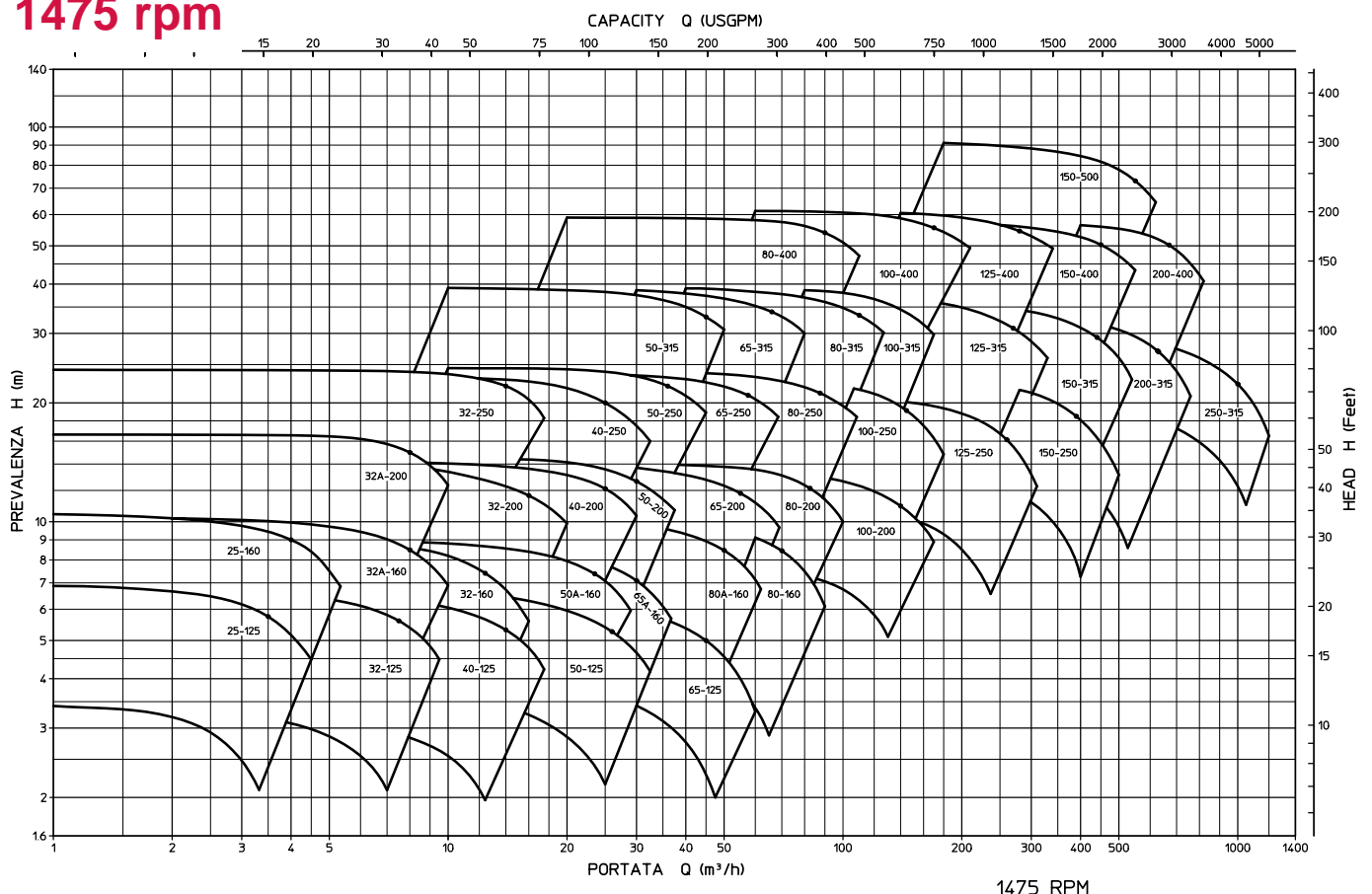


2950 rpm



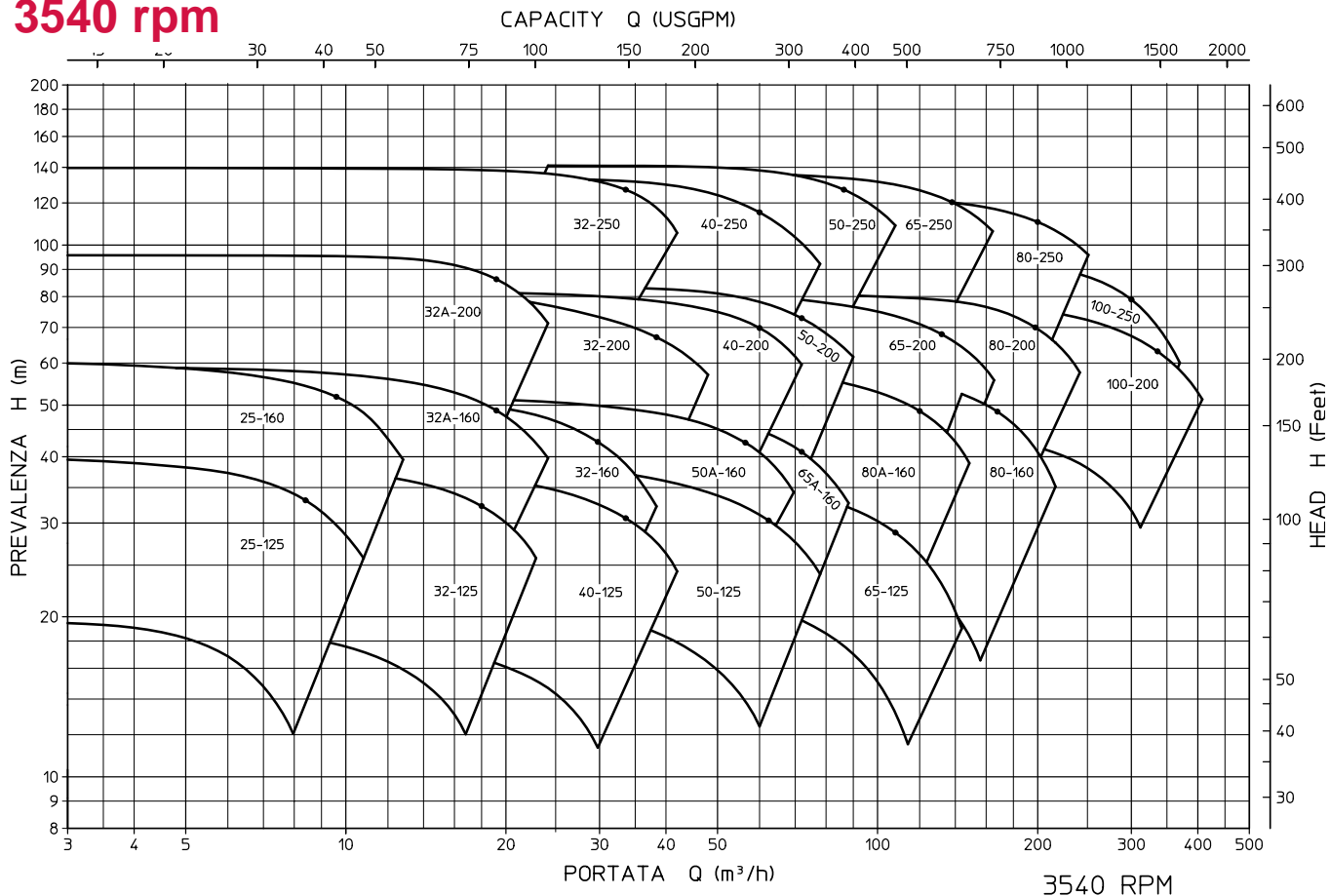
2950 RPM

1475 rpm

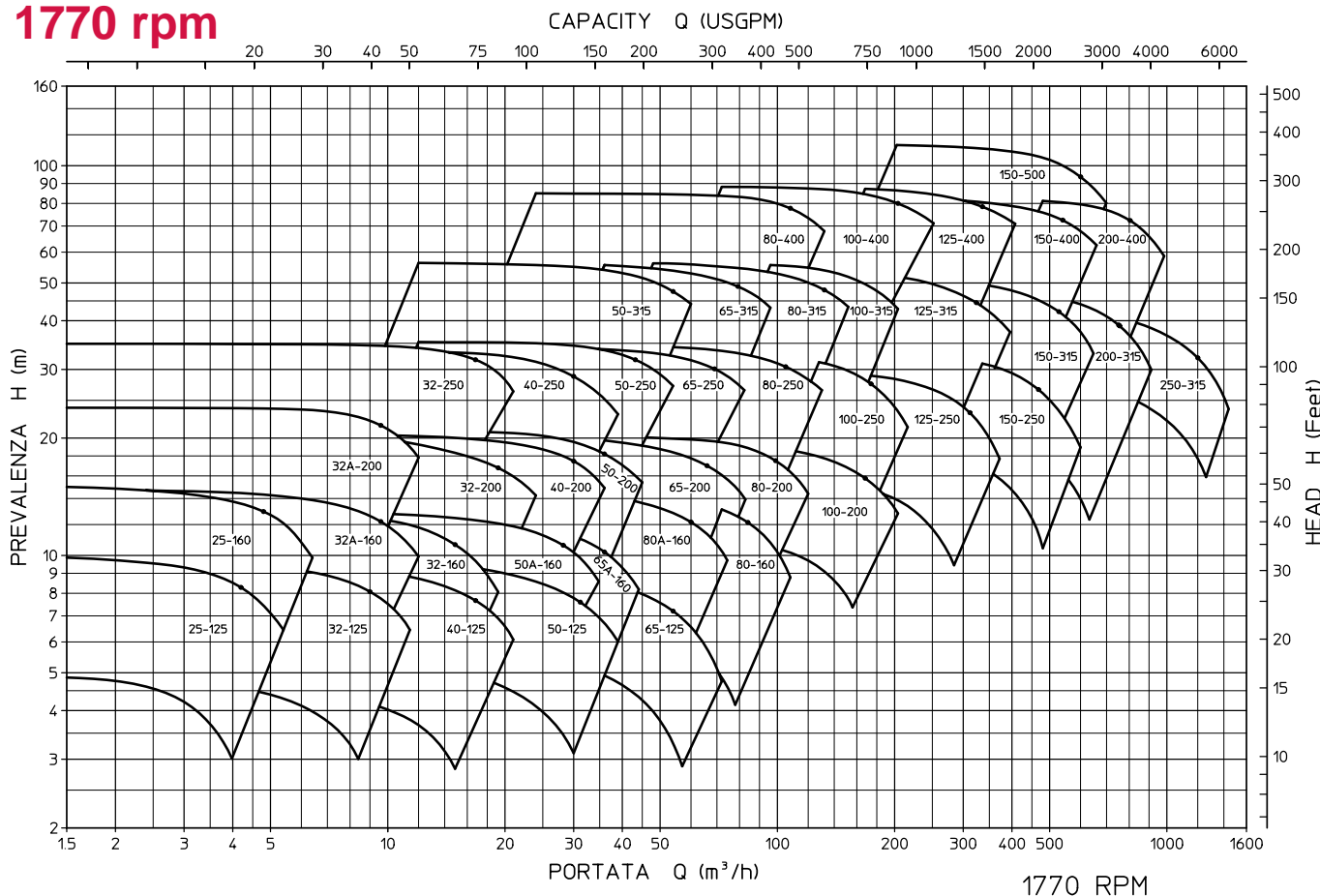


1475 RPM

3540 rpm



1770 rpm



Hardened shaft sleeves

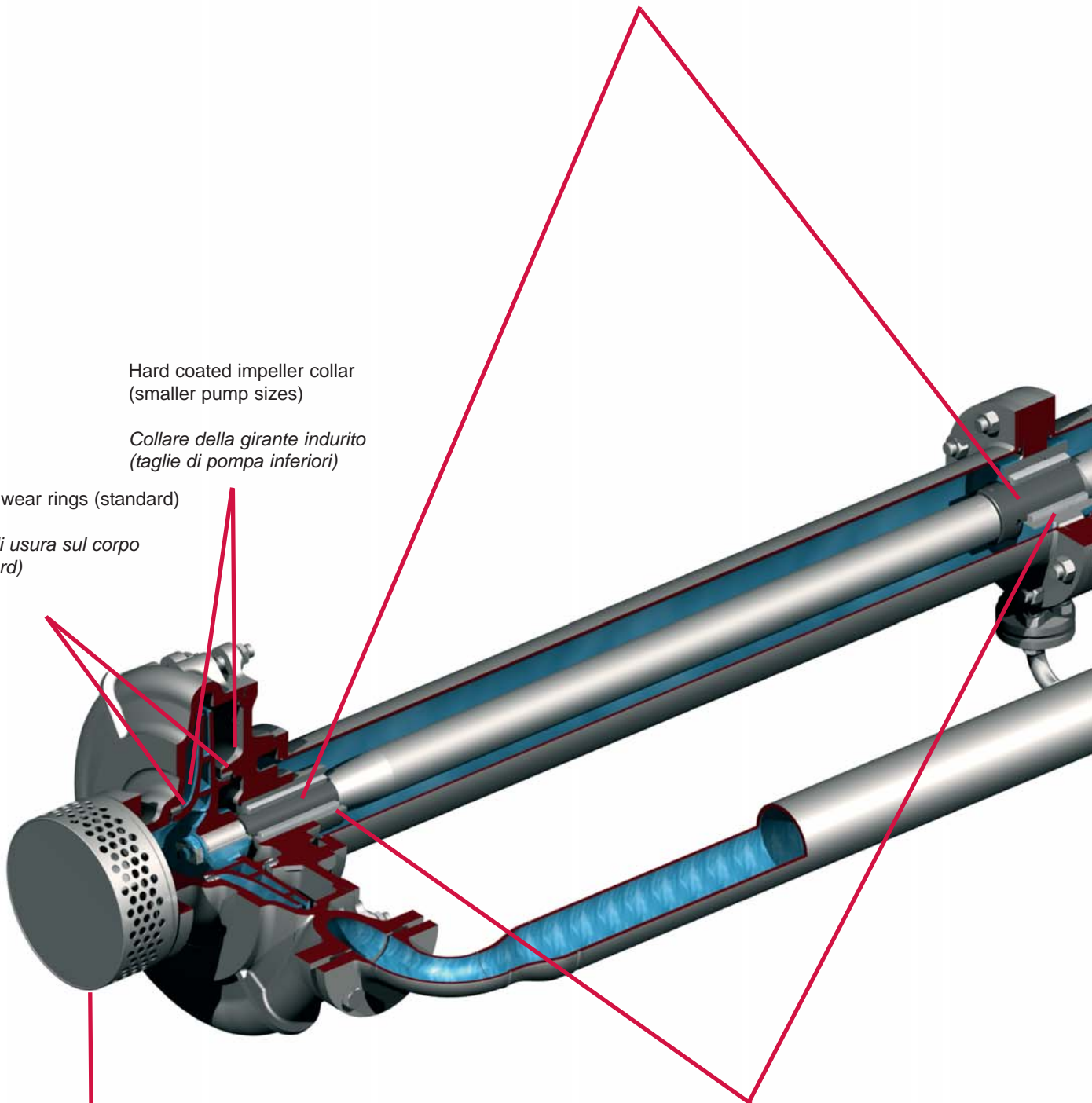
Camicie d'albero indurite

Hard coated impeller collar
(smaller pump sizes)

*Collare della girante indurito
(taglie di pompa inferiori)*

Casing wear rings (standard)

*Anelli di usura sul corpo
(standard)*



Suction strainer (optional)

Filtro aspirante (opzionale)

Line bearings available in
different materials

*Cuscinetti di linea disponibili
in diversi materiali*

Wide stuffing box suitable to fit all seal devices

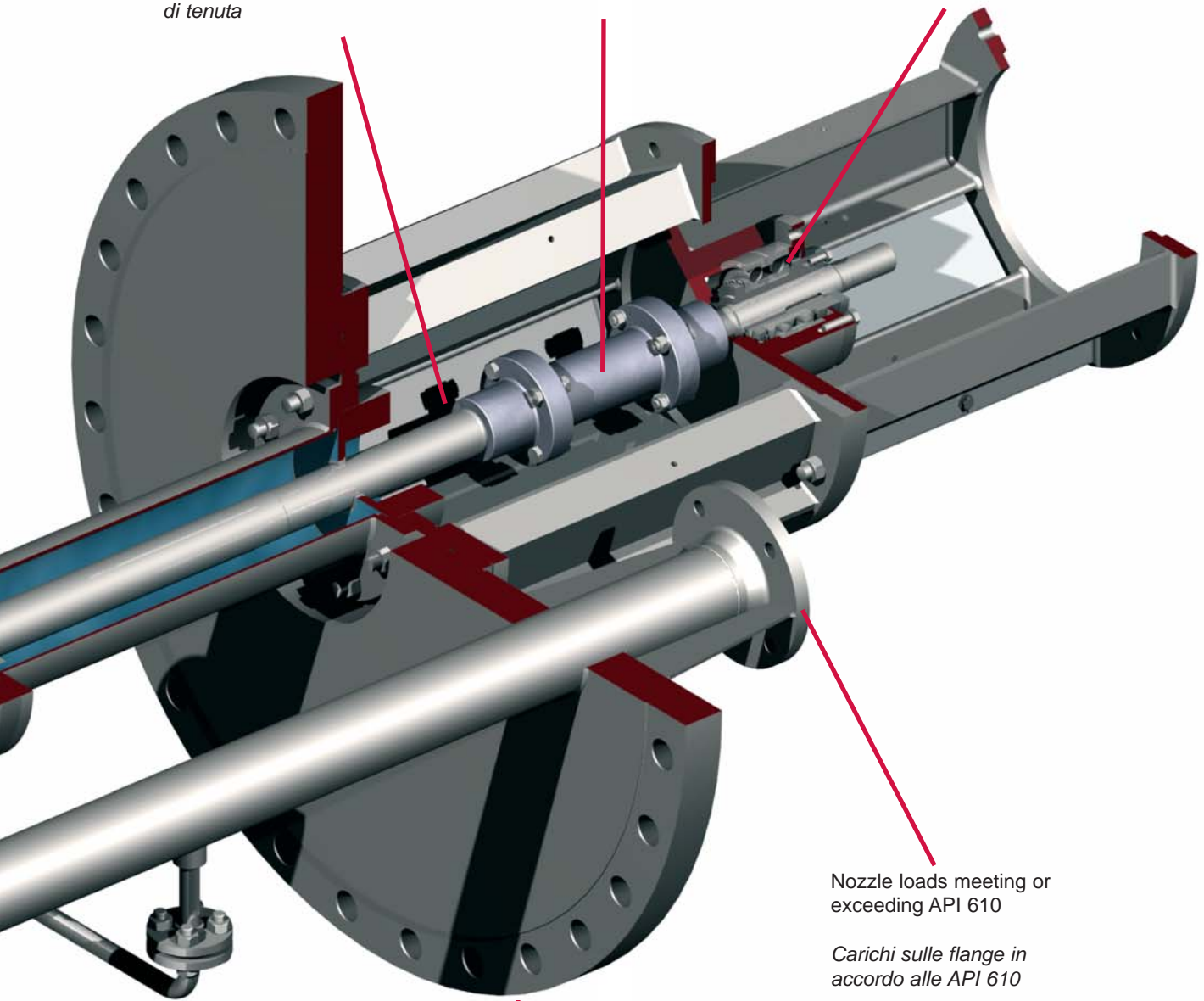
Ampia cassastoppa idonea per alloggiare qualsiasi tipo di tenuta

Intermediate spacer coupling

Giunto intermedio con spaziatore

Double row thrust bearing

Cuscinetto reggispira a doppia fila di sfere

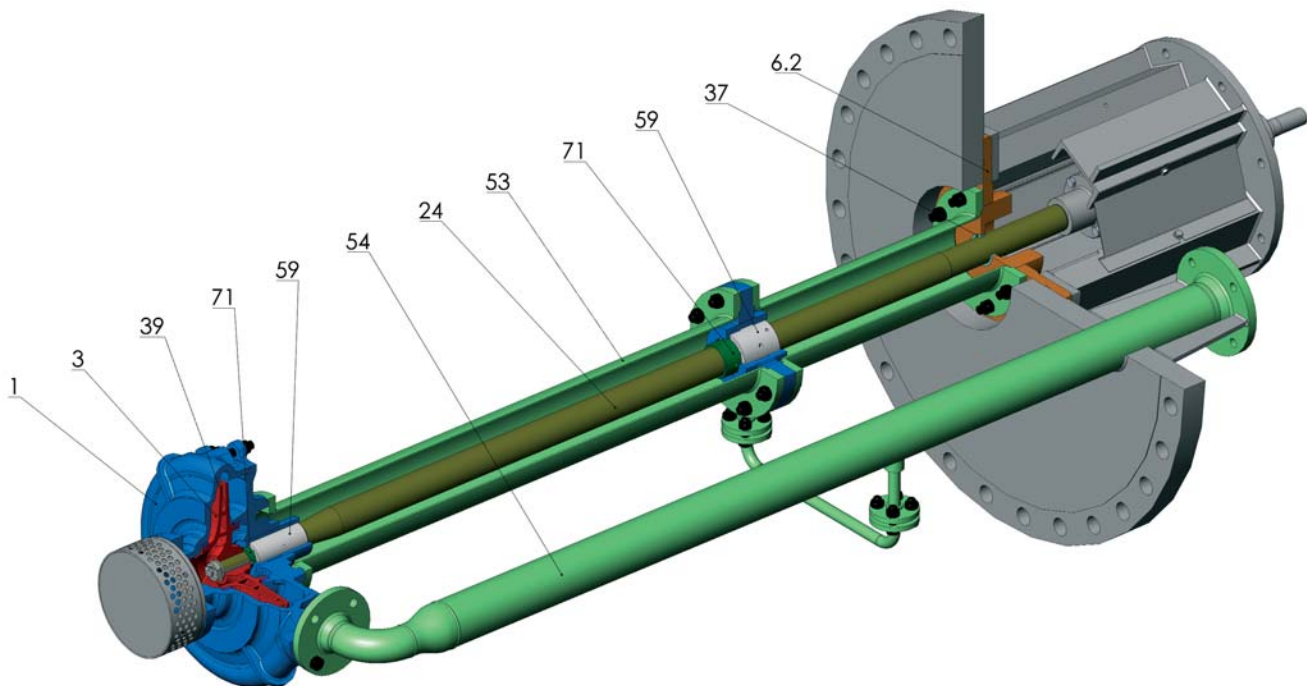


Nozzle loads meeting or exceeding API 610

Carichi sulle flange in accordo alle API 610

Foundation plate to suit pressure vessel rating (optional)

Piastra di fondazione per apparecchi in pressione (opzionale)



Nomenclatura & Materiali di costruzione

Part List & Materials of Construction

ITEM	Description Descrizione	Materials of construction according to API610 Xed. Table H.1 Materiali di costruzione secondo API 610 Xed. Tabella H.1						
		I-1	S-4	S-5	S-6	S-8	C-6	A-7
1	Pressure casing Corpo pompa	A278 Cl.300	A216 Gr.WCB			A487 CA6NM	A351 CF3M	
3	Impeller Girante	A278 Cl.300		A216 Gr.WCB	A487 CA6NM	A351 CF3M	A487 CA6NM	A351 CF3M
6.2	Stuffing box lantern Lanterna tenuta	A516 Gr.70				A240 Gr.316L		
7	Welled bolts Bulloneria immersa	A193 Gr.B8M						
9	Case gasket Guarnizione spirometallica	AISI 316 + Graphite (Grafite)						
24	Shaft Albero	A434 Cl.BB			A276 Ty.316L	A276 Ty.410	A276 Ty.316L	
37	Throat bushing Bussola di fondo	A278 Cl.300	A276 Ty.420 Hardened		A276 Ty.316L	A276 Ty.420 Hardened	A276 Ty.316L	
39	Wear ring Anelli di usura	A278 Cl.300	A276 Ty.420 Hardened		A276 Ty.316L Hard faced	A276 Ty.420 Hardened	A276 Ty.316L Hard faced	
53	Column pipes Tubi distanziali	A106 Gr.B				A312 Ty.316L		
54	Discharge pipe Tubo premente	A106 Gr.B				A312 Ty.316L		
59	Column shaft bushings Cuscinetti di linea	Different solutions available according to application requirement Diversi materiali disponibili selezionati in funzione dell'applicazione						
71	Shaft sleeves Camicie d'albero	A276 Ty.420	A276 Ty.420 Hardened		A276 Ty.316L Hard faced	A276 Ty.420 Hardened	A276 Ty.316L Hard faced	

Descrizione

Le HPV sono pompe centrifughe verticali con corpo a voluta e mandata laterale, costruite in accordo alla normativa API 610 in configurazione VS4. Ogni pompa HPV è progettata per soddisfare i particolari requisiti dell'applicazione, dalle specifiche di progetto alle condizioni di servizio. La lunghezza può variare da 0,5 a 6,5 metri sotto la piastra di appoggio: qualsiasi misura intermedia può essere ottenuta.

La costruzione standard prevede l'albero costruito in un solo pezzo e guidato da cuscinetti di linea intermedi ove richiesto. I cuscinetti di linea possono essere costruiti in diverse combinazioni di materiali secondo il tipo di liquido pompato: la distanza tra di essi è calcolata per ogni singola applicazione in modo da garantire la massima affidabilità ed un funzionamento privo di vibrazioni con particolare attenzione alle problematiche legate alla frequenza propria della linea di trasmissione. La lubrificazione dei cuscinetti di linea avviene normalmente per mezzo dello stesso prodotto pompato o attraverso fonte esterna (liquido pulito o grasso) in caso di servizi su prodotti contenenti abrasivi. Il cuscinetto reggispinta è generosamente dimensionato e disponibile sia nella versione lubrificata ad olio che a grasso. Un giunto spaziatore è normalmente previsto per consentire lo smontaggio della tenuta meccanica senza disaccoppiare il motore elettrico.

La piastra di appoggio, che è parte integrante della pompa, può essere di forma rettangolare o rotonda e realizzata in modo da corrispondere esattamente alla struttura di appoggio. Se richiesto, le pompe da installare su serbatoi possono essere progettate con piastra di appoggio a tenuta e pressione nominale adeguata alla flangia di interfaccia.

Le pompe HPV vengono realizzate in diverse combinazioni di materiali (ivi inclusi Duplex SS e leghe resistenti alla corrosione) e sono largamente impiegate nelle più diverse applicazioni negli impianti di estrazione e trattamento degli idrocarburi nonché nell'industria chimica e petrolchimica.

CAMPI DI APPLICABILITA'

Portata (m ³ /hr)	da 5 a 600
Prevalenza (m)	da 5 m a 100
Temperatura di progetto (°C)	da - 60 a +260

Description

The pumps belonging to the HPV series are API 610 compliant vertically suspended, single casing volute, line shaft driven VS4 type centrifugal sump pumps. Each HPV pump is engineered to suit Customer specifications, application and needs. Any pump length from 0,5 down to 6,5 m below the mounting plate can be achieved.

Standard construction features a single piece shaft guided by sleeve type line bearings where needed.

The span between line bearings, which are available in different materials depending on pumped fluid and operating conditions, is studied for each application in order to assure reliable and smooth operation, paying special attention to lateral critical speed issues.

Lubrication of the line bearings is normally obtained by means of the same pumped fluid or from an external lubricating source (clear liquid or grease) in abrasive services.

Thrust bearings are generously sized and are available in both grease and oil lubricated version.

A spacer coupling is normally used to allow mechanical seal maintenance without disconnecting the electric motor.

The mounting plate, which is integral part of the pump, can be designed in either square or round shape, to match sump or tank plates or flanges. Mounting flange having the same pressure rating of the corresponding tank interface are available as an option.

HPV pumps can be manufactured in several materials combinations (including Duplex SS and corrosion resistance alloys) and are extensively used to cover several applications in the Oil and Gas, Petrochemical and Chemical industries.

COVERAGE

Capacity m ³ /hr	from 5 up to 600
Diff. Head mt	from 5 m up to 100
Design temperature °C	from - 60 up to +260



HPP

Pompe di processo a norme
API 610 - X edizione
Process pumps according to
API 610 - X edition Norms



API MD

Pompe di processo a trascinamento
magnetico a norme API 685 - X ed.
Magnetic driven process pumps
according to API 685 - X ed. Norms



PEP

Pompe di processo a norme
API 610 - X edizione
Process pumps according to
API 610 - X edition Norms

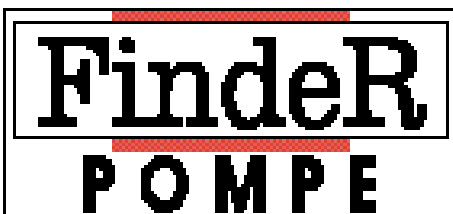


Dual PEP

Pompe di processo a norme
API 610 - X edizione
Process pumps according to
API 610 - X edition Norms



Informacje techniczne i handlowe tel. +48 41 2429672; fax +48 41 2434011



Finder Pompe S.p.A.

23807 MERATE (Lc) - ITALY

Via Bergamo, 65

Tel. +39 039 9982.1

Fax +39 039 599267

e-mail: finder@finderpompe.com

Internet: www.finderpompe.com

