

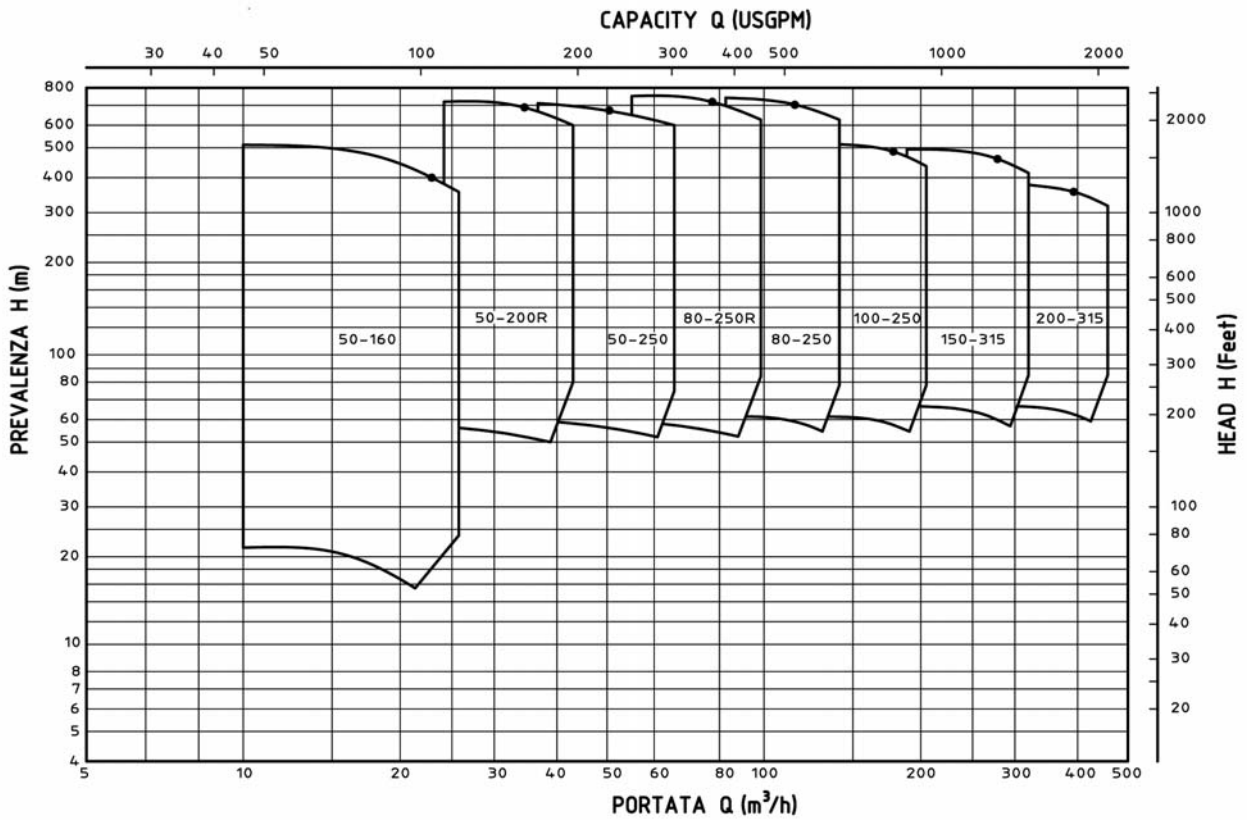


HPVT - HPV-T-DS

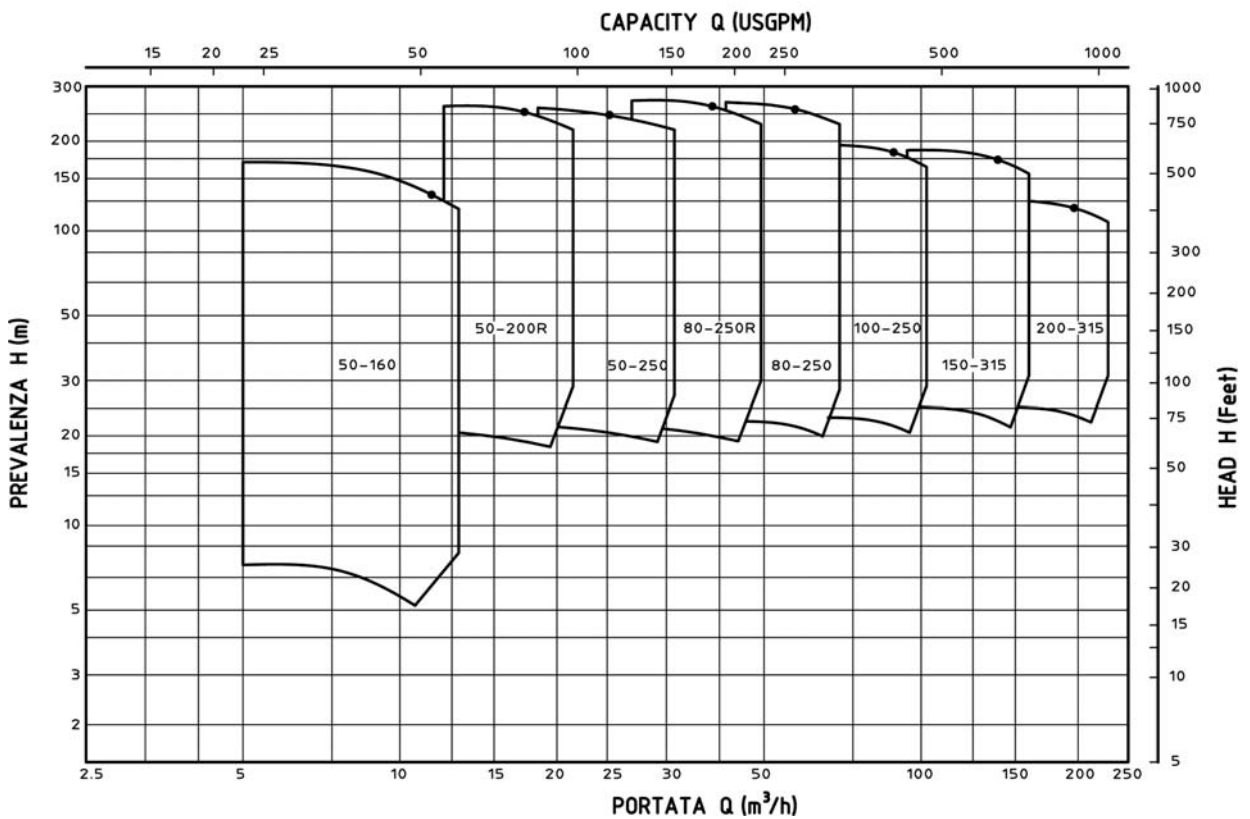
Pompe verticali multistadio di processo
a norme API 610 - X edizione
Vertically suspended process multistage
pumps according to API 610 - X edition Norms



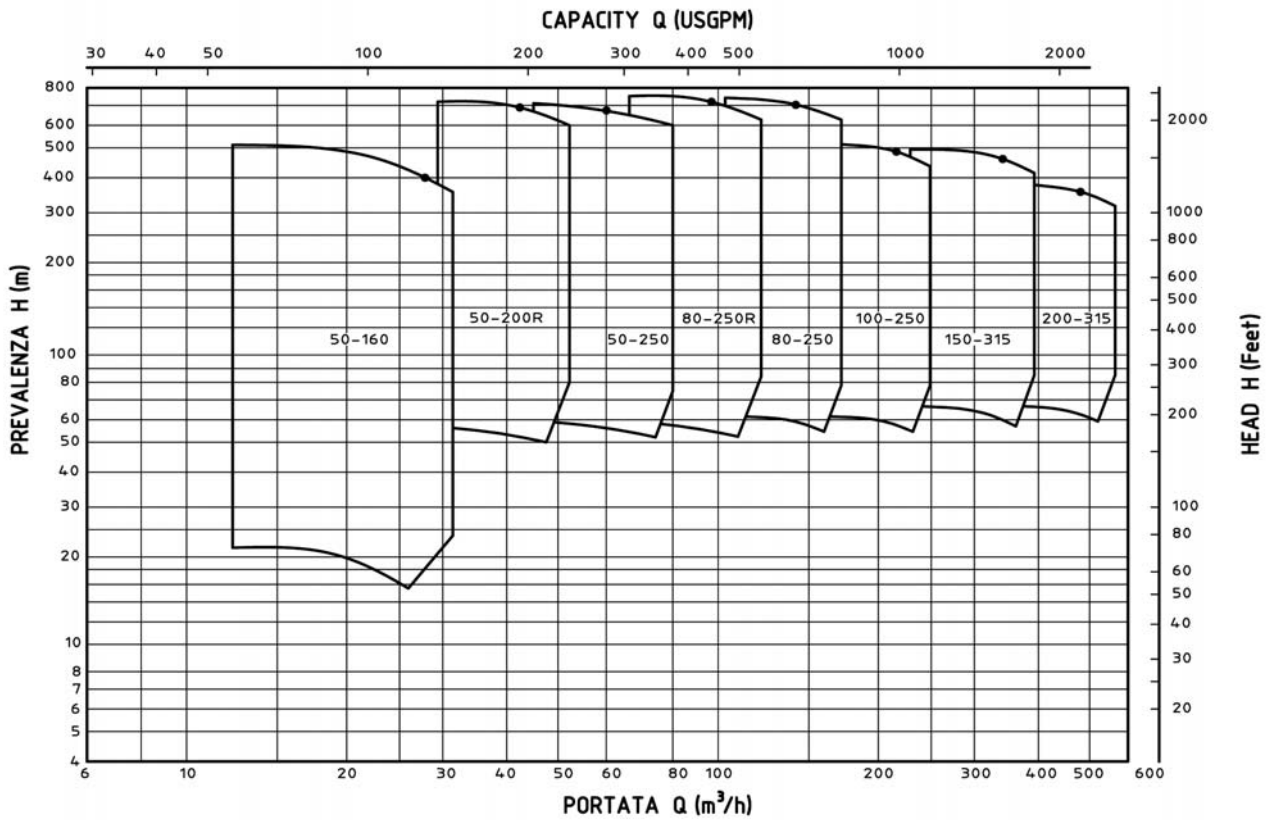
2950 rpm



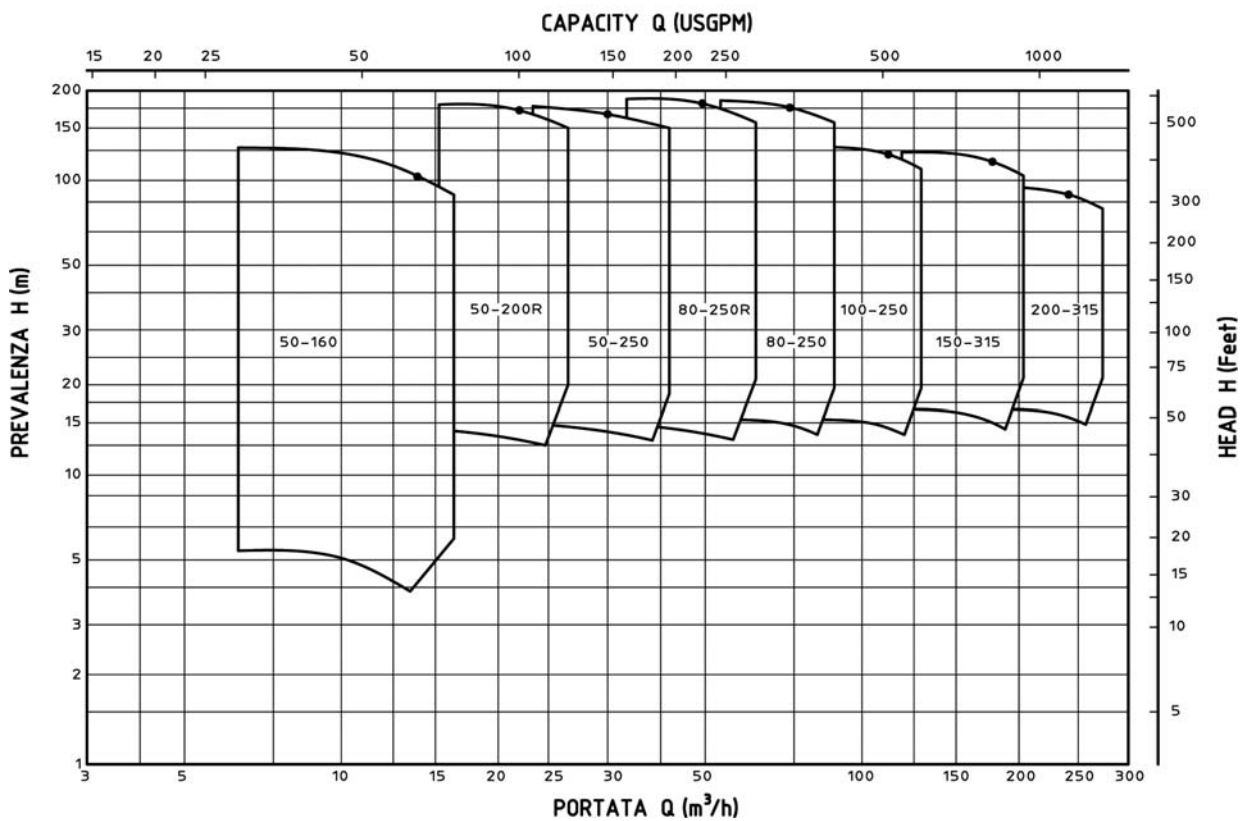
1450 rpm

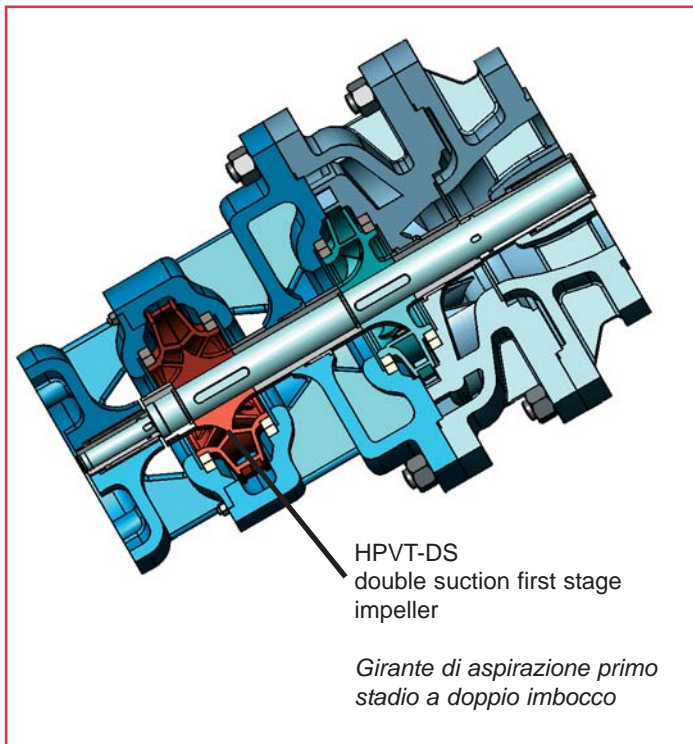


3540 rpm



1750 rpm





HPVT-DS
double suction first stage
impeller

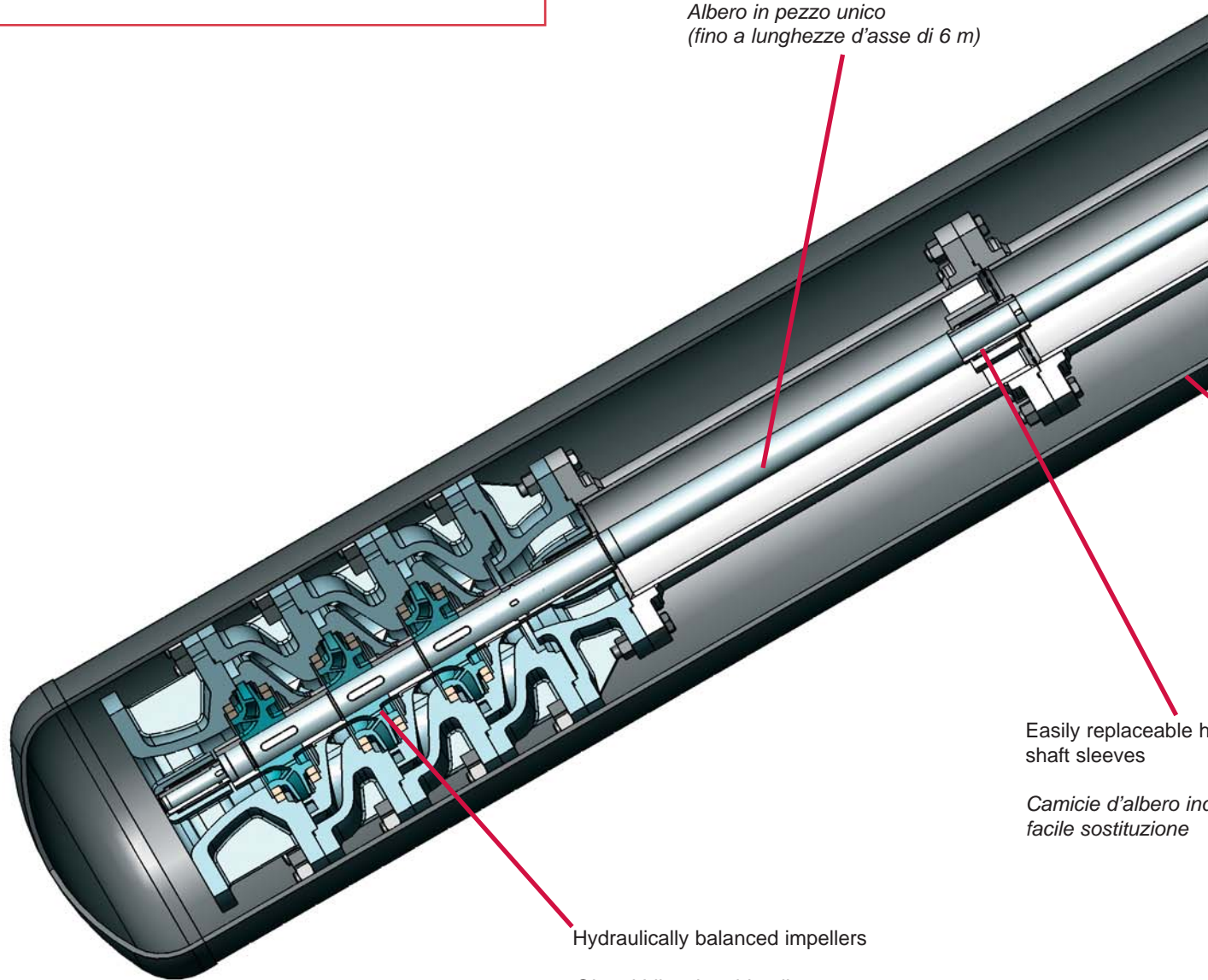
*Girante di aspirazione primo
stadio a doppio imbocco*

Different line shaft bearing
material construction

*Cuscinetti di linea disponibili
vari materiali di costruzione*

One piece integral shaft
(up to 6 m pump length)

*Albero in pezzo unico
(fino a lunghezze d'asse di 6 m)*



Easily replaceable h
shaft sleeves

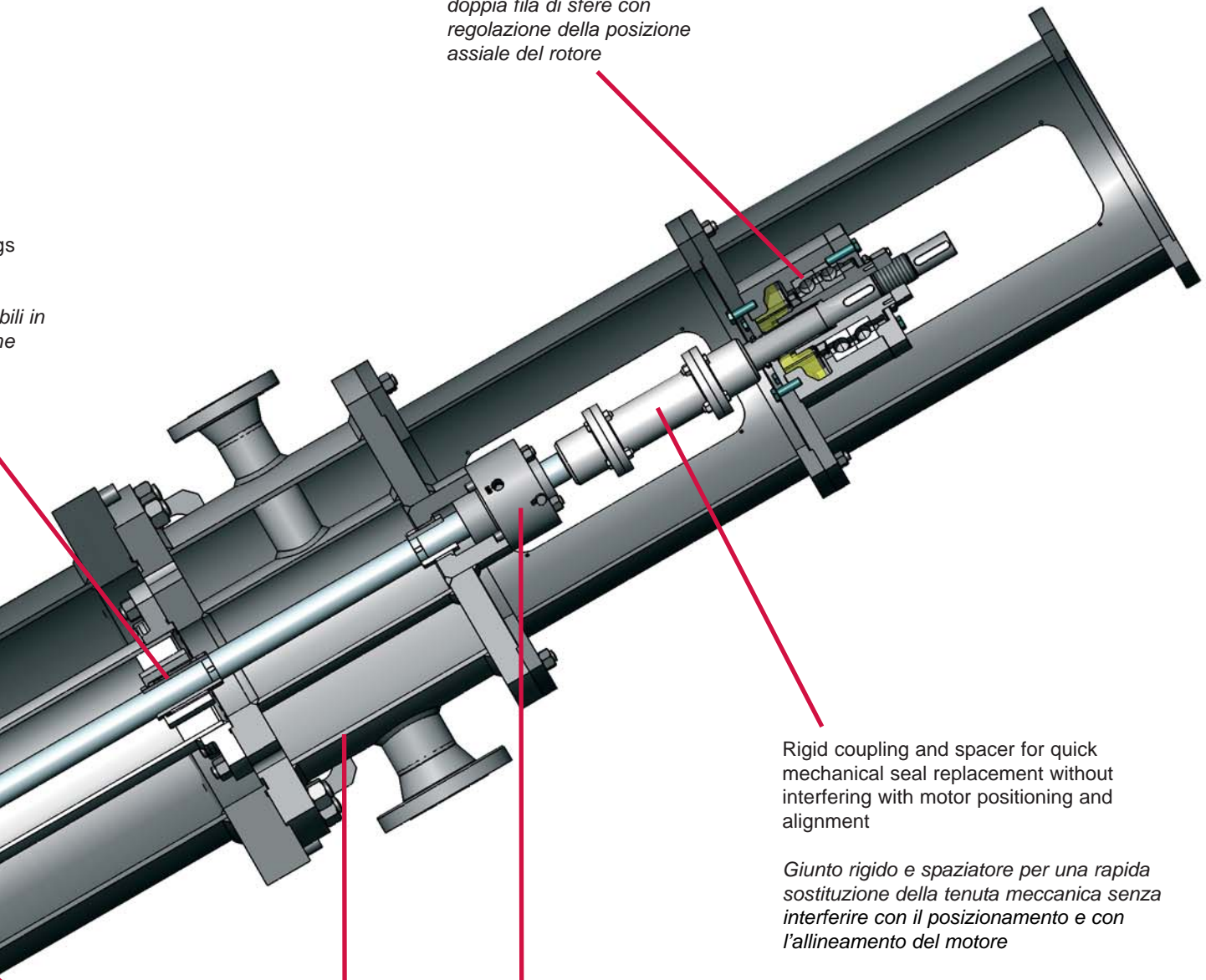
*Camicie d'albero in
facile sostituzione*

Hydraulically balanced impellers

Giranti bilanciate idraulicamente

Double row oil lubricated
thrust bearing with adjustable
rotor axial setting

*Cuscinetto reggispinta a
doppia fila di sfere con
regolazione della posizione
assiale del rotore*



Rigid coupling and spacer for quick
mechanical seal replacement without
interfering with motor positioning and
alignment

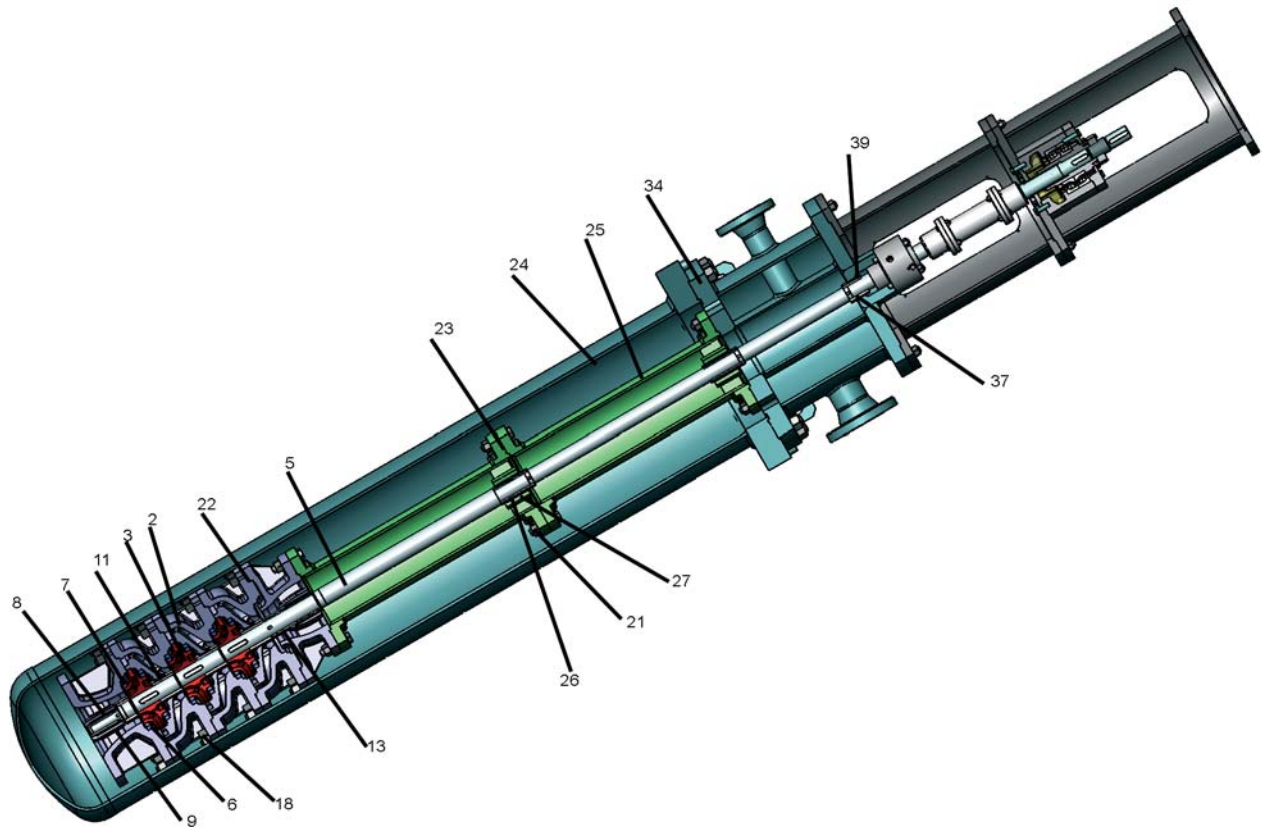
*Giunto rigido e spaziatore per una rapida
sostituzione della tenuta meccanica senza
interferire con il posizionamento e con
l'allineamento del motore*

API 682 mechanical seal

Tenuta meccanica API 682

ASME/PED design and
certification (optional)

*Design e certificazione
ASME/PED (opzionale)*



Nomenclatura & Materiali di costruzione

Part List & Materials of Construction

ITEM	Description Descrizione	Materials of construction according to API 610 X ed. Table H.1 Materiali di costruzione secondo API 610 X ed. Tabella H.1							
		S-3	S-4	S-5	S-6	S-8	C-6	A-7	A-8
2	Pressure casing Corpo pompa	A216 Gr.WCB					A487 CA6NM	A351 CF3 (AISI 304L)	A351 CF3M (AISI 316L)
3	Impeller Girante	A436 Ty.2	A216 Gr.WCB	A487 CA6NM	A351 CF3M (AISI 316L)	A487 CA6NM	A351 CF3 (AISI 304L)	A351 CF3M (AISI 316L)	
24 34	Head / Barrel Testata / Barrel	A516 Gr.70				A240 Gr.304L		A240 Gr.316L	
18/21	Wetted bolts Bulloneria immersa	A193 Gr.B7 / A194 Gr.2H		A193 Gr.B8M / A194 Gr.8M					
22/23	Case gasket Guarnizione spirometallica	AISI 316 + Graphite (Grafite)							
5	Shaft Albero	A276 Ty.420 *					A276 Ty.316L		
11-39	Throat bushings Bussole di fondo	A436 Ty.2	A278 Cl. 275	A276 Ty.420 Hardened	A276 Ty.316L	A276 Ty.420 Hardened	A276 Ty.316L		
6-7	Wear ring Anelli di usura	A436 Ty.2	A278 Cl.175/275	A276 Ty.420 Hardened	A276 Ty.316L Hard faced	A276 Ty.420 Hardened	A276 Ty.316L Hard faced		
25	Discharge pipe Tubo di mandata	A106 Gr.B				A312 Ty.304L		A312 Ty.316L	
9-27	Column shaft bushings Cuscinetti di linea	NBR or PTFE	Carbo-graphite (Antimony impregnated) Carbo-grafite (impregnata Antimonio)						
8-13 26-37	Shaft sleeves Camicie d'albero	A276 Ty.420		A276 Ty.420 Hardened	A276 Ty.316L Hard faced	A276 Ty.420 Hardened	A276 Ty.316L Hard faced		

* In deroga a tabella H.2 (che prevede AISI 410)

derogating table H.2 (that foresees AISI 410)

Descrizione

Le HPVT sono pompe centrifughe multistadio a linea d'asse verticale progettate e realizzate in accordo alle normative API 610. Disponibili nelle versioni VS1 e VS6, in funzione delle caratteristiche del fluido pompato e delle condizioni di esercizio. Le giranti sono del tipo centrifugo radiale chiuso con anelli di usura anteriori e posteriori e fori di bilanciamento della spinta assiale individuale (costruzione standard). Il posizionamento e il supporto del rotore assiale è garantito da un cuscinetto reggispinga a doppia fila di sfere lubrificato a olio situato nella parte superiore. Un giunto rigido con spaziatore consente la rimozione della tenuta meccanica a cartuccia senza interferire con il posizionamento e con l'allineamento del motore.

I corpi pompa sono a diffusore palettato per assicurare un'eccellente efficienza idraulica e la spinta radiale minima indipendentemente dalle condizioni di esercizio. La linea d'asse accuratamente progettata assicura la stabilità del rotore e bassi livelli di vibrazione: gli alberi sono realizzati in un pezzo unico fino alla lunghezza di 6 m.

I cuscinetti di linea sono normalmente lubrificati dal fluido pompato e possono essere forniti in varie combinazioni di materiali, in funzione del liquido trattato. La versione VS6 (a sospensione verticale, in barrel) è disponibile per applicazioni con idrocarburi leggeri e per estrazione condensati.

La costruzione e la certificazione del barrel, della colonna e della testata di erogazione in accordo alle PED e ASME sono un'opzione disponibile.

Le pompe HPVT...DS, progettate per le portate più alte, hanno la girante di aspirazione a doppio imbocco al fine di ridurre l'NPSH richiesto e minimizzare la lunghezza globale della pompa in condizioni di aspirazione critiche.

CAMPI DI APPLICABILITA'

Portata (m ³ /h)	fino a 600
Prevalenza (m)	fino a 800
Temperatura di progetto (°C)	da - 60 a +350

Description

HPVT are vertically-suspended, multi-stage centrifugal pumps designed and built in full accordance with API 610 norms. Available either in VS1 or VS6 configurations, depending on the characteristics of the pumped liquid and given conditions of service. Impellers are of centrifugal radial type, closed design with front and back wear rings and balancing holes to provide individual axial thrust balance (standard construction). Rotor axial positioning and support is granted through an oil lubricated double row ball thrust bearing, located on the upper side. A rigid coupling with spacer allows the removal of the cartridge mechanical seal without interfering with motor positioning and alignment.

Bowls are integrally cast diffuser type to assure optimum hydraulic efficiency and minimum radial thrust under any operating condition. A generously sized, carefully designed line shaft assures rotor stability and low vibration level: shafts are manufactured in one piece for pumps lengths up to 6 m.

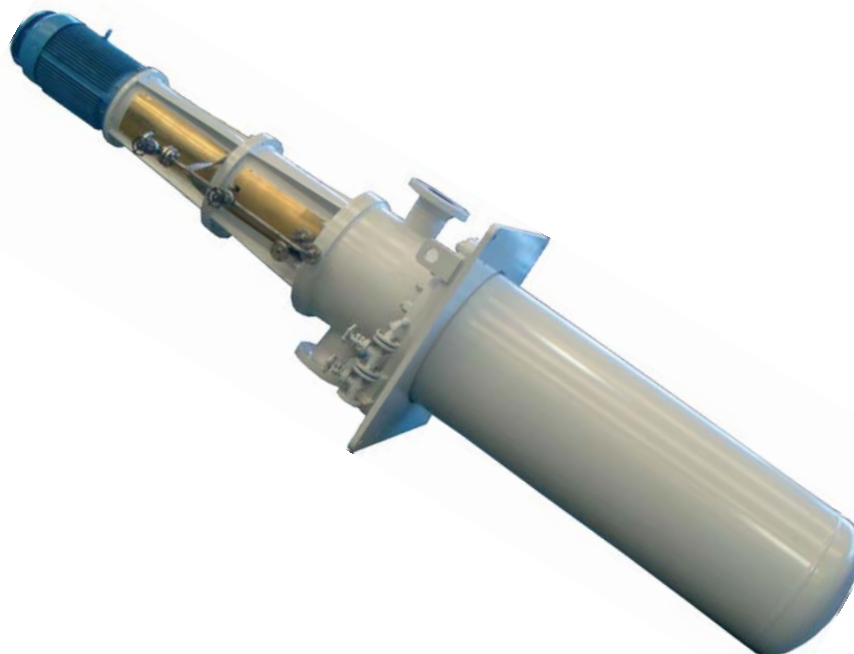
Line shaft bearings are normally lubricated by the same pumped fluid and can be provided in different material combinations, depending on the fluid to be handled.

VS6 (vertically suspended, in can construction) is available on low boiling hydrocarbons and condensate extraction services. PED and ASME design and certifications for can, column and discharge head are an available option.

HPVT-DS are designed for higher capacities, with double suction first stage impeller in order to reduce NPSH required and minimize overall pump length in critical suction conditions.

COVERAGE

Capacity (m ³ /h)	up to 600
Diff. Head (mt)	up to 800
Design temperature °C	from - 60 up to +350





HPP

Pompe di processo a norme
API 610 - X edizione
Process pumps according to
API 610 - X edition Norms



API MD

Pompe di processo a trascinamento
magnetico a norme API 685 - X ed.
Magnetic driven process pumps
according to API 685 - X ed. Norms



PEP

Pompe di processo a norme
API 610 - X edizione
Process pumps according to
API 610 - X edition Norms



Dual PEP

Pompe di processo a norme
API 610 - X edizione
Process pumps according to
API 610 - X edition Norms



HPD - HPE - HPEDS

Pompe a doppio supporto a uno o due
stadi a norme API 610 - 10ª edizione
One and two stage between-bearings
pumps according to API 610 - 10ª edition
Norms



HPV

Pompe di processo verticali a
norme API 610 - X edizione
Vertical process pumps according
to API 610 - X edition Norms



Finder Pompe S.p.A.
23807 MERATE (Lc) - ITALY
Via Bergamo, 65
Tel. +39 039 9982.1
Fax +39 039 599267
e-mail: finder@finderpompe.com
Internet: www.finderpompe.com

