



CISQ

S
ICIM

CERTIFIED
ICNet
INSTRUMENT SERVICE

Ex
ATEX
CERTIFIED

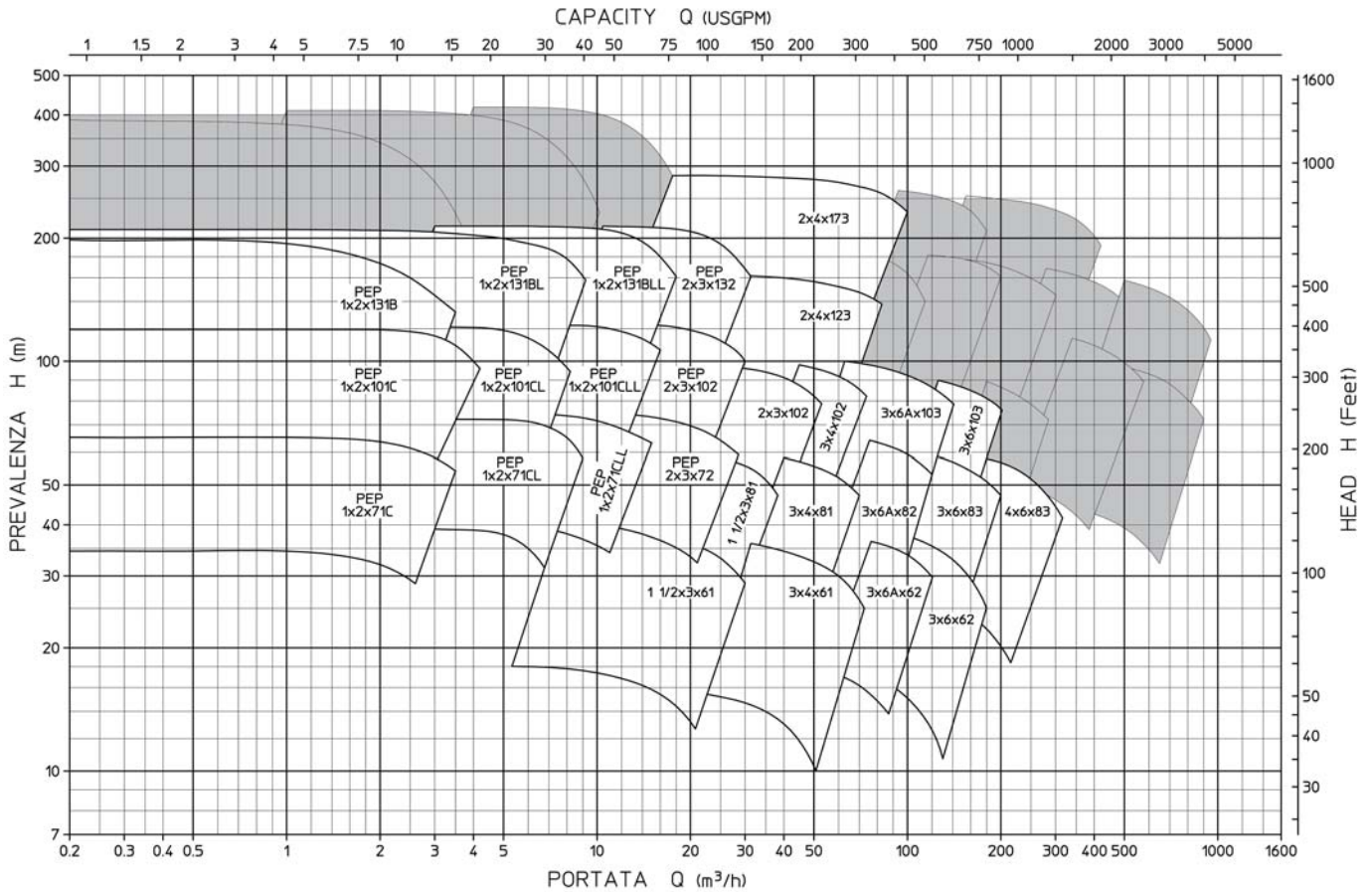
HPPMD - PEPMD

**Pompe di processo a trascinamento
magnetico a norme API 685
Magnetic driven process pumps
according to API 685 Norms**

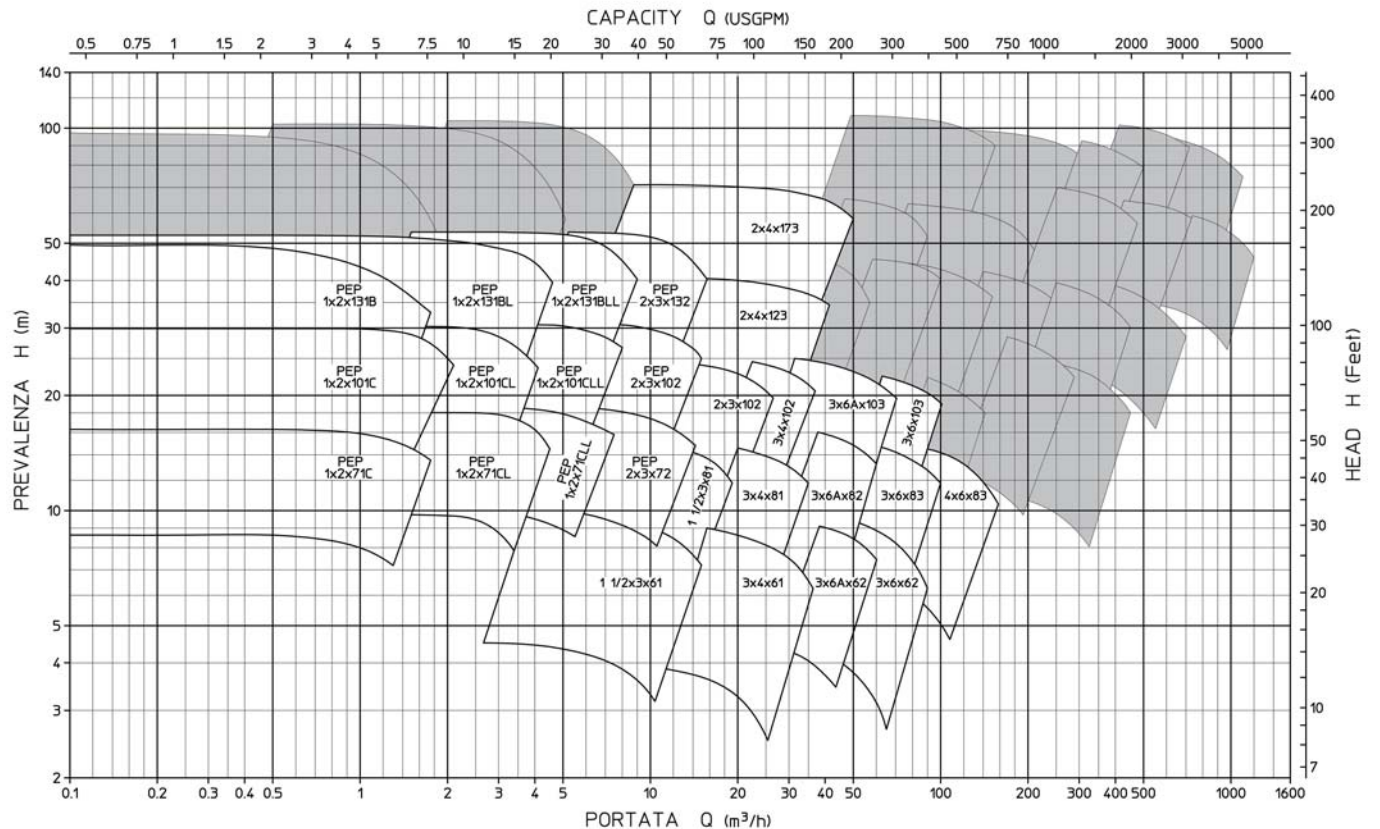
FindeR
POMPE

Informacje techniczne i handlowe tel. +48 41 2429672; fax +48 41 2434011

2950 rpm

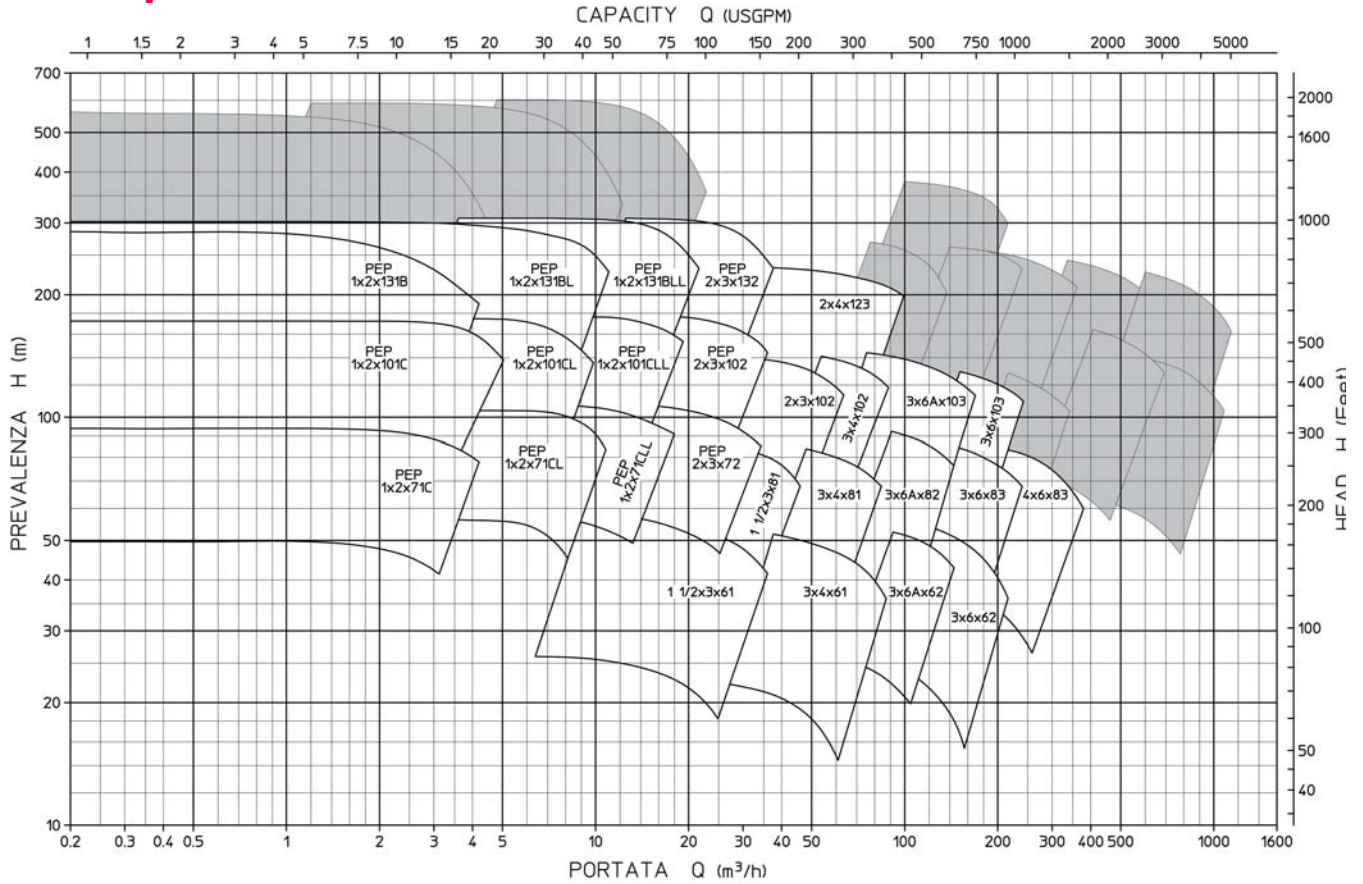


1475 rpm

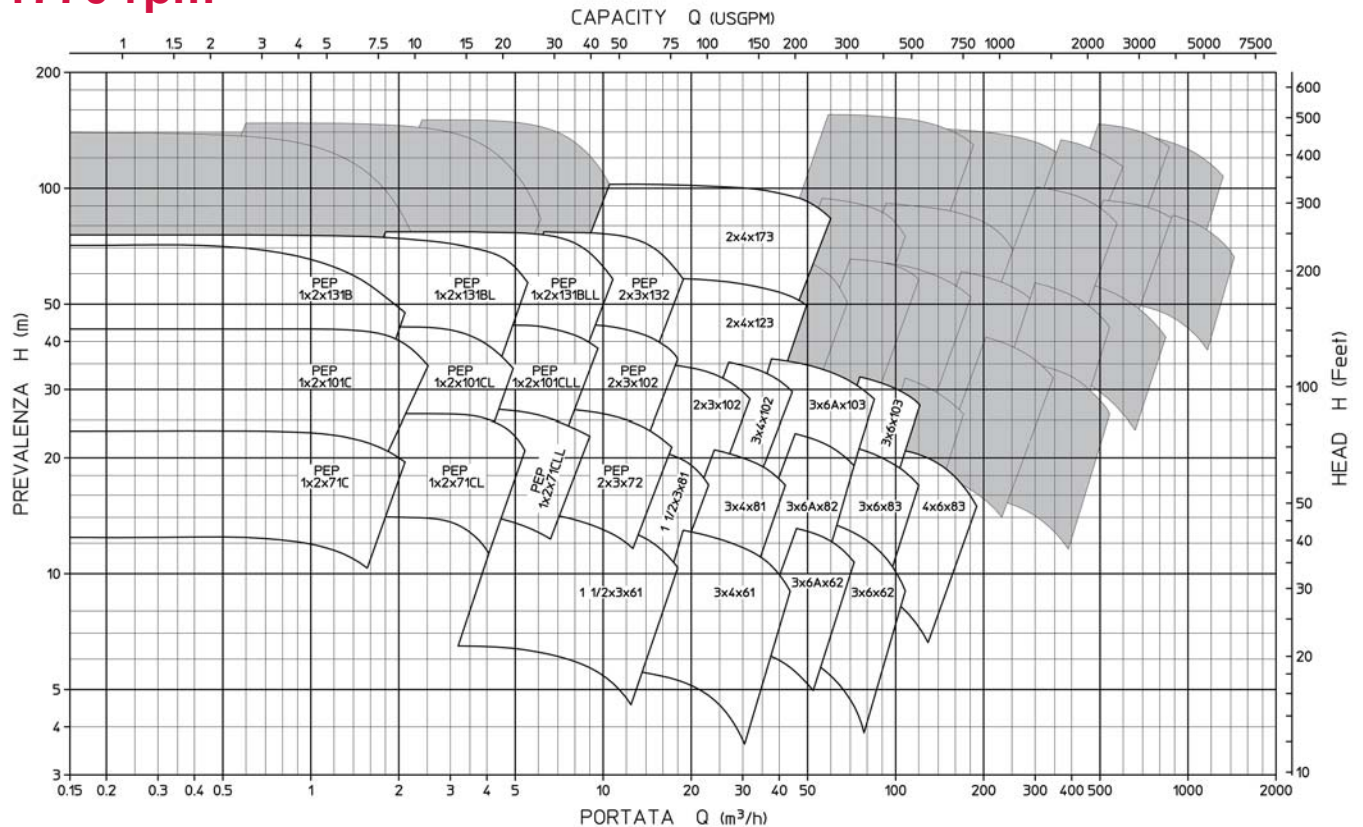


For applications within performance curves colored in grey, please contact Finder Pompe to verify technical feasibility
 Per i campi di applicazione colorati in grigio, Vi preghiamo di contattare Finder Pompe per verificare la fattibilità tecnica

3540 rpm



1770 rpm



For applications within performance curves colored in grey, please contact Finder Pompe to verify technical feasibility
 Per i campi di applicazione colorati in grigio, Vi preghiamo di contattare Finder Pompe per verificare la fattibilità tecnica

Shell made in Hastelloy or
Titanium Alloy

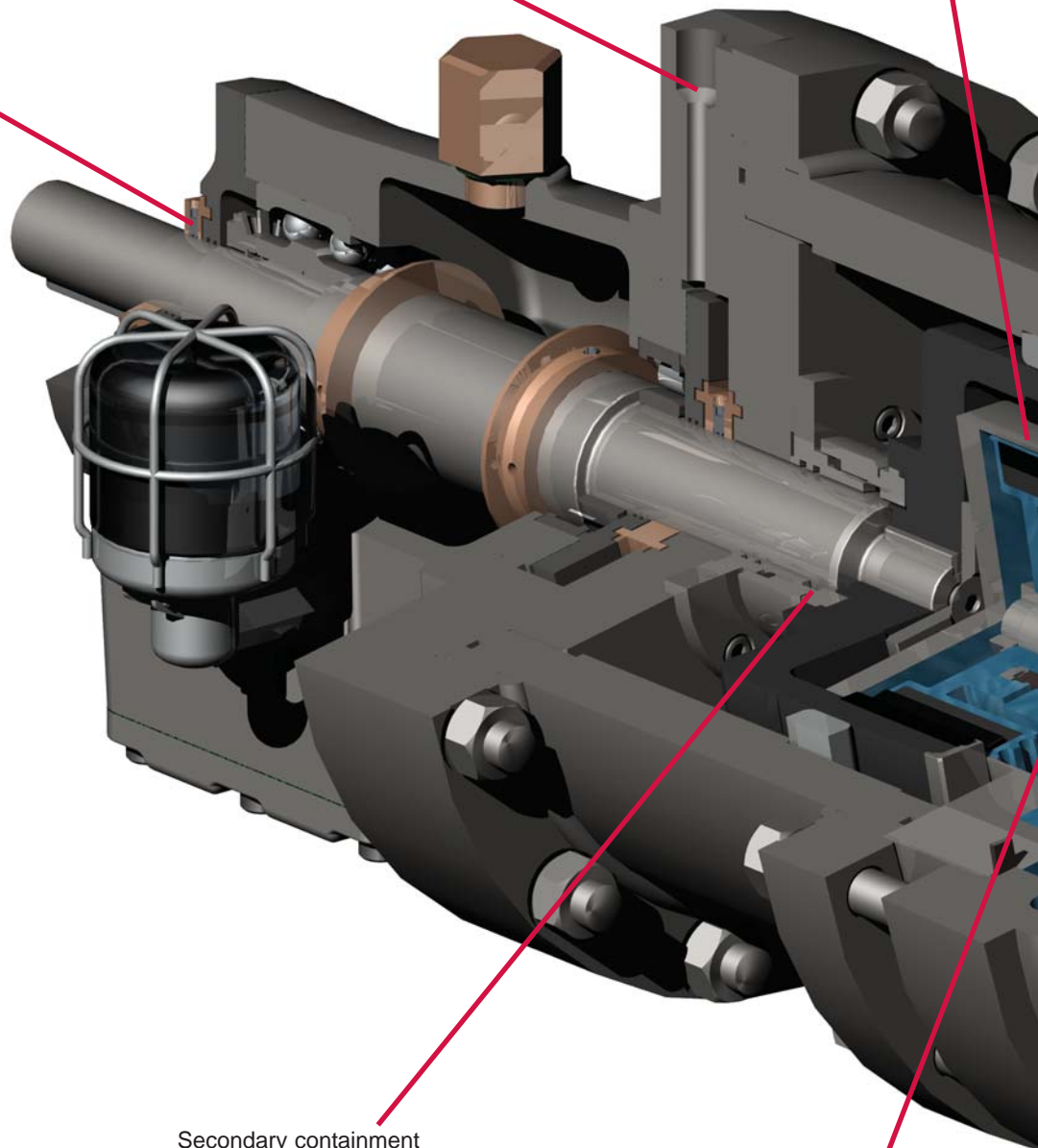
*Guscio di contenimento in
Hastelloy o lega di titanio*

Provision for leakage monitoring
devices

*Predisposizione per sistemi di
monitoraggio delle perdite*

Bearing isolator (optional)

*Dispositivo di tenuta a protezione
del cuscinetto (su richiesta)*



Secondary containment
seal (optional)

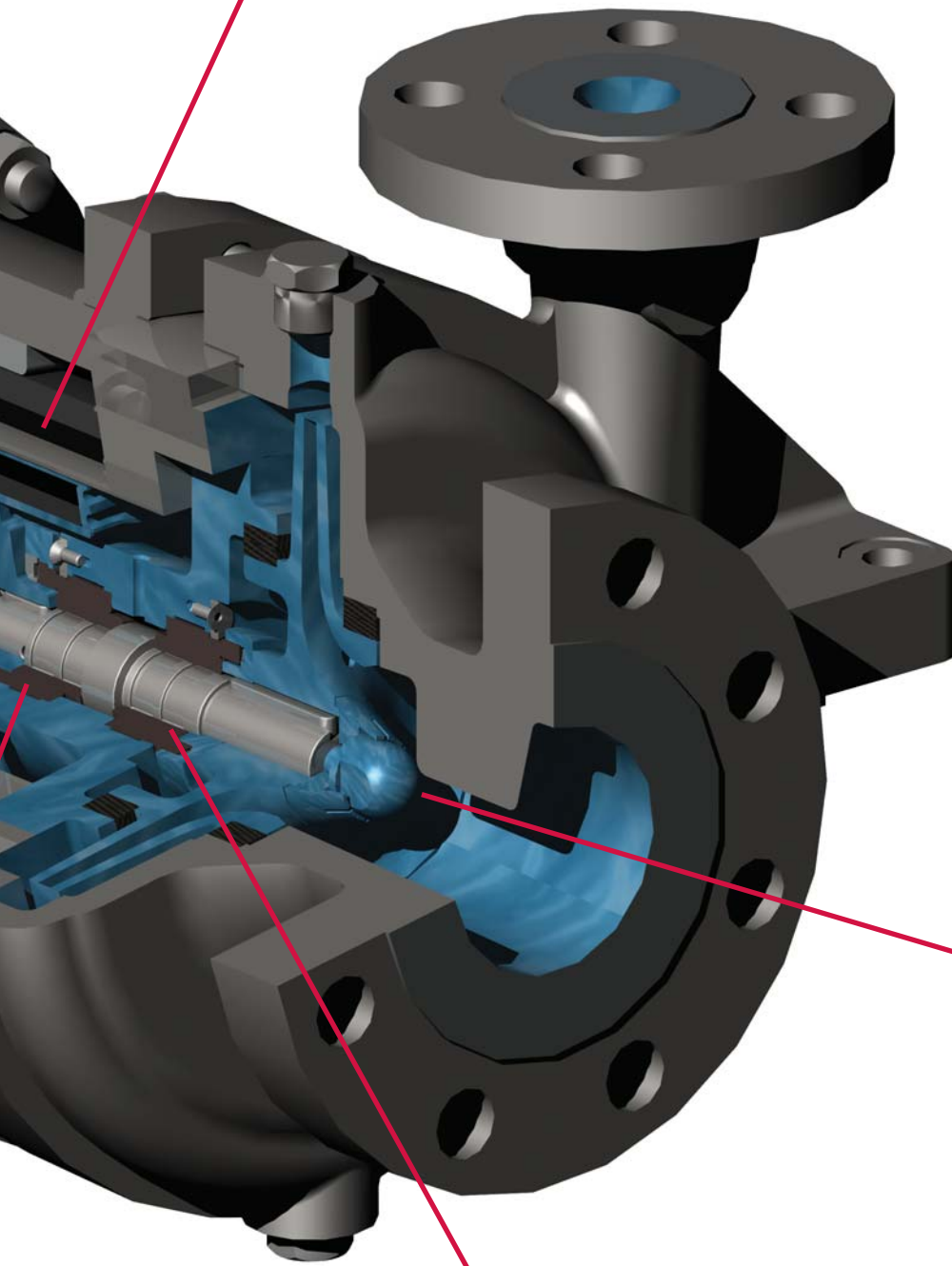
*Tenuta di contenimento
secondaria opzionale*

Oversized line and thrust
bearings

*Cuscinetti di linea e reggi-
spinta ampiamente dimen-
sionati*

Oversized magnetic coupling made of
Samarium - Cobalt

*Giunto magnetico ampiamente dimensionato
con elementi in Samario - Cobalto*



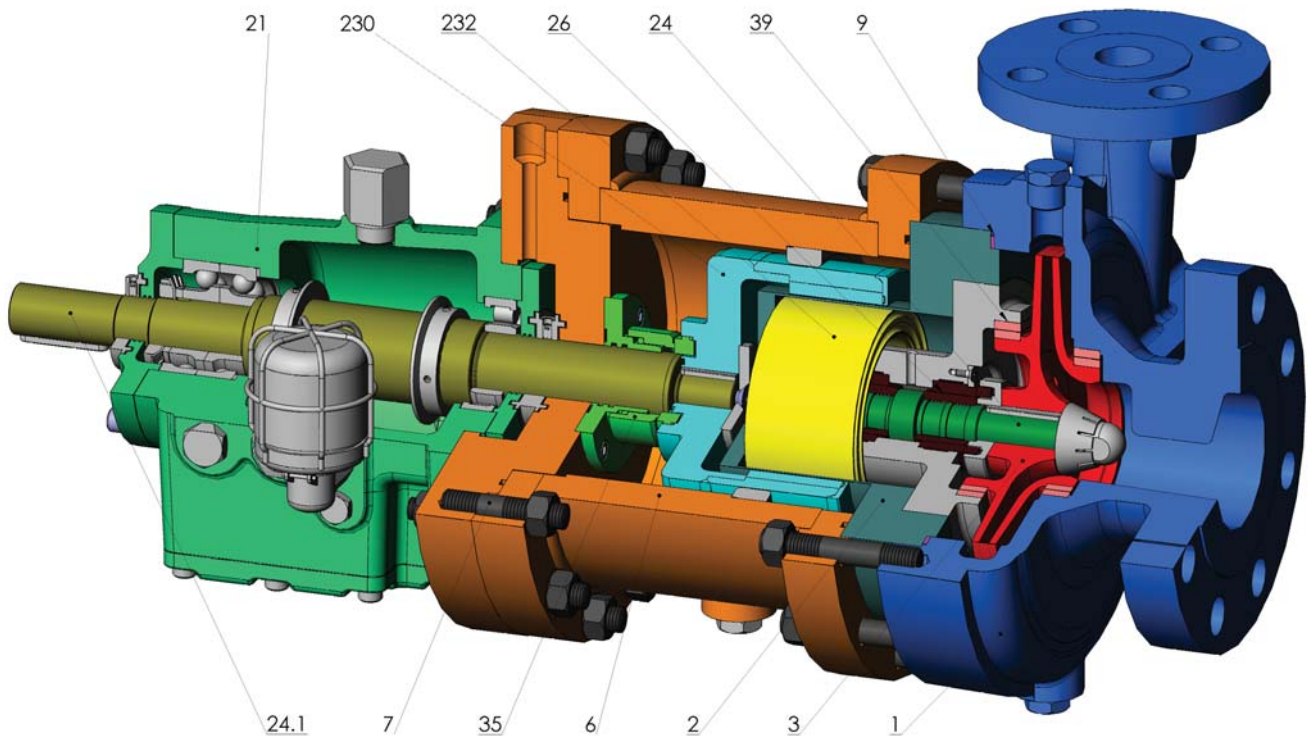
Inducer (optional)

Inducer (opzionale)

Axial and radial expansion
compensating device

*Sistema di compensazione
delle dilatazioni assiali e
radiali*





Nomenclatura & Materiali di costruzione

Part List & Materials of Construction

ITEM	Description	Descrizione	ITEM	Description
1	Pressure casing Corpo pompa		24	Shaft wet end Albero lato girante
2	Containment shell Guscio di contenimento		24.1	Shaft drive end Albero lato comando
3	Impeller Girante		26	Sleeve bearings Cuscinetti a strisciamento
6	Secondary pressure casing Corpo di contenimento secondario		35	Auxiliary mechanical seal (optional) Tenuta meccanica ausiliaria (su richiesta)
7	Case and gland studs Prigionieri corpo pompa		39	Wear rings Anelli di usura
9	Case gasket Guarnizione spirometallica		230	Magnetic assembly outer Assieme magnete esterno
21	Bearing housing Supporto		232	Magnetic assembly inner Assieme magnete interno

Le pompe HPPMD e PEPMD sono progettate e costruite in accordo alla norma API 685 (Sealless Centrifugal Pumps for Petroleum, Heavy Duty Chemical and Gas Industry, 1st edition October 2000). La componentistica idraulica deriva direttamente dalla serie API 610 (HPP e PEP), mentre il sistema di supportazione e contenimento è stato progettato in modo da rispondere ai criteri più severi della normativa di riferimento.

I giunti magnetici sono ampiamente dimensionati rispetto alle potenze da trasmettere e realizzati con elementi in Samario-Cobalto.

Il guscio di contenimento primario può essere costruito in Hastelloy C o in lega di Titanio per utilizzo alle pressioni più elevate.

Il contenimento secondario è normalmente progettato per resistere alla stessa pressione del corpo pompa (5MPa nella versione in Acciaio al Carbonio)

I cuscinetti di linea e reggispinta dell'albero secondario sono di tipo idrodinamico, realizzati in materiale duro con eccellenti caratteristiche di scorrimento e lubrificati dallo stesso liquido pompato mediante circolazione forzata attraverso schemi di flussaggio realizzati in accordo alla normativa.

La serie HPPMD è inoltre dotata di un sistema di compensazione delle dilatazioni assiali e radiali per un funzionamento più affidabile alle alte temperature e nei transitori termici.

In funzione del prodotto pompato e del grado di sicurezza richiesto, possono essere installate tenute di contenimento secondario e dispositivi di monitoraggio delle perdite. Tutte le pompe nascono già predisposte a tale scopo.

Sono disponibili tutti i materiali costruttivi in accordo alla normativa API 685 e metallurgie speciali per applicazioni dove sia richiesta particolare resistenza all'erosione e/o corrosione.

HPPMD and PEPMD pumps are designed and manufactured in full accordance with the API 685 (Sealless Centrifugal Pumps for Petroleum, Heavy Duty Chemical and Gas Industry, 1st edition October 2000) norms.

Hydraulics are directly derived from the API 610 series (HPP and PEP) while magnetic couplings, containment devices and inner bearings have been designed to comply with the most stringent requirements of the guiding norms.

The magnetic couplings are generously sized for the applied torques and manufactured with Samarium-Cobalt elements.

The primary containment shell can be manufactured in Hastelloy C or Titanium alloy for high pressure applications.

The containment casing is normally designed to withstand the pump casing MAWP (5MPa in the Carbon Steel version).

Secondary shaft sleeve and thrust bearings are of hydrodynamic type, made in hard materials with low friction characteristics and lubricated by the same pumped liquid through flushing lines and systems made in accordance with the governing specifications. HPPMD series is also equipped with a compensation device device to withstand axial and radial thermal expansion, achieving smoother and more reliable operation at higher temperatures and in thermal transient conditions.

Depending on pumped liquids and on the level of safety required, secondary containment seals and leakage monitoring devices can be installed. All the pumps are predisposed to host such devices. HPPMD and PEPMD pumps can be supplied in all the material combinations foreseen by API 685. Other material combinations such as erosion/corrosion resistant alloys are also available for specific applications.



HPP

Pompe di processo a norme
API 610 - X edizione
Process pumps according to
API 610 - X edition Norms



PEP

Pompe di processo a norme
API 610 - X edizione
Process pumps according to
API 610 - X edition Norms



Dual PEP

Pompe di processo a norme
API 610 - X edizione
Process pumps according to
API 610 - X edition Norms



Finder Pompe S.p.A.

23807 MERATE (Lc) - ITALY

Via Bergamo, 65

Tel. +39 039 9982.1

Fax +39 039 599267

e-mail: finder@finderpompe.com

Internet: www.finderpompe.com

